



CABLE SUPPORT SYSTEM DIVISION

FECHA: 09/07/2020 PAG: 1/2 REV: 1

ESPEC. No.:

ELABORO:  
DEPTO. PROYECTOS

APROBÓ:  
GCIA. DE PLANTA

ESPECIFICACIÓN  
TÉCNICA:

## Charola Malla

### 1-Normas de Fabricación

ASTM-A653-8  
ASTM A123

### 2-Información Técnica

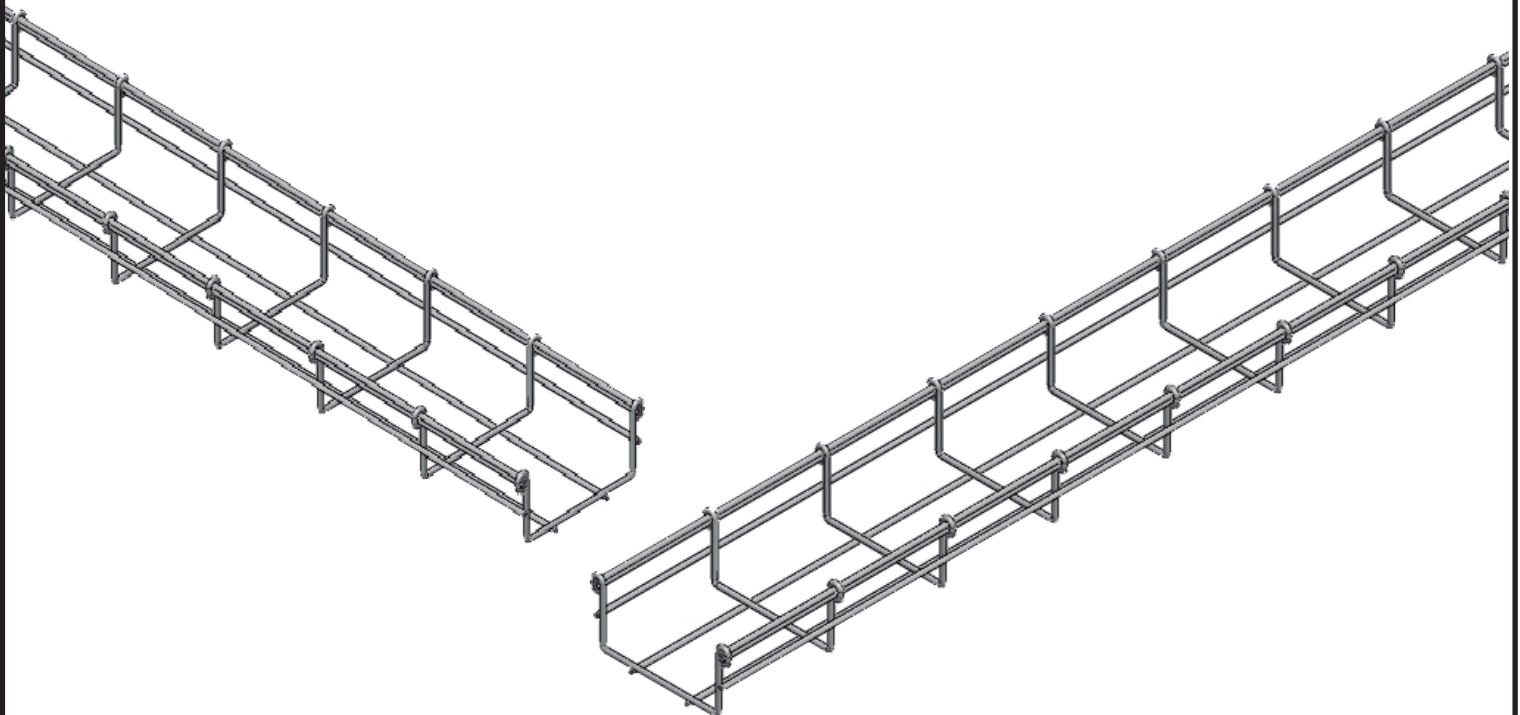
Todos nuestros materiales son adquiridos a empresas certificadas bajo la norma ISO 9000, de la más alta calidad y verificados al recibo y durante el proceso, para el cumplimiento de sus necesidades.

Fabricamos perfiles en "Z" en aluminio o acero, perfil "C" con ceja hacia adentro o hacia afuera, en aluminio o acero. En peraltes de 3-1/4" hasta 6", anchos desde 4" hasta 36".

Los materiales con los que contamos son: Galvanizado Electrolítico, Acero Galvanizado por inmersión en caliente y Acero Inoxidable.

Para incrementar la vida útil en ambientes donde por naturaleza se presentan condiciones de humedad, agua salada, etc., o exposición a químicos corrosivos, en productos fabricados de acero al carbono, se ofrecen recubrimientos anticorrosivos.

Para productos de Acero inoxidable solo se ofrece acabado natural.



Debido a nuestra política de mejora continua, la información y datos contenidos en esta especificación no son un compromiso por nuestra parte y podrán cambiar sin previo aviso; Aun cuando se han tomado acciones para asegurar la validez de la información contenida en esta especificación al momento de su elaboración. La empresa no se hace responsable por errores u omisiones no detectadas

Unidad: Pulgadas



CABLE SUPPORT SYSTEM DIVISION

FECHA: 09/07/2020 PAG: 2/2 REV: 1

ESPEC. No.:

ELABORO:  
DEPTO. PROYECTOS

APROBÓ:  
GCIA. DE PLANTA

ESPECIFICACIÓN  
TÉCNICA:

## Charola Malla

### 3-Características y Dimensiones

Para completar el código al final agregar el peralte, tipo de perfil y después el material o acabado, según las tablas siguientes:

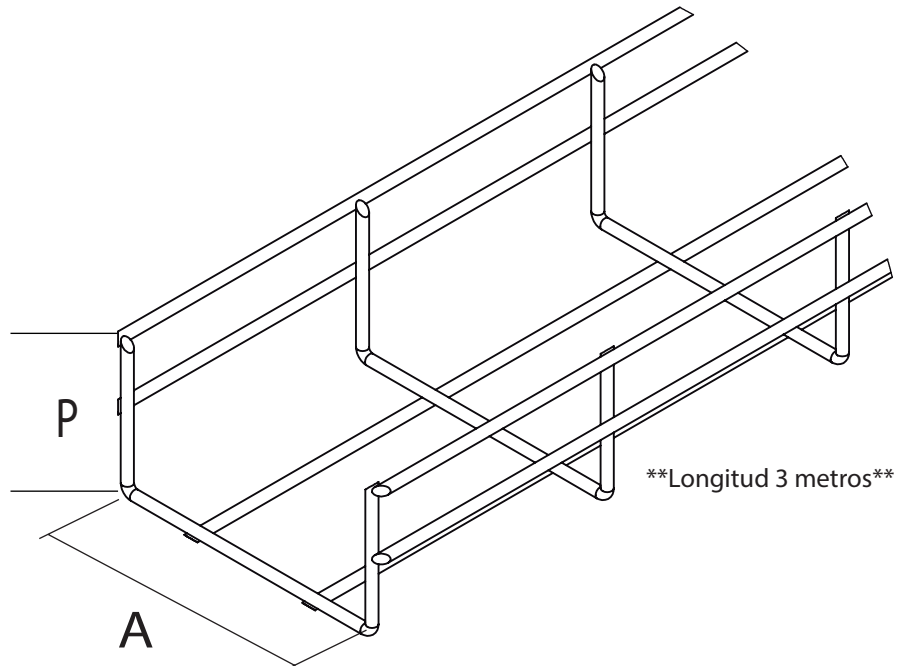
To complete the code the final add the rall height, rall type and then the material or finish, according to the tables following:

EJEMPLO: CHM04ZAIN

Descripción: Charola malla de 4" de ancho, perfil Z, peralte 1" en Acero inoxidable.  
"incluye conectores y tornillería".

CÓDIGO	ANCHO (A)
CHM02	2" (60mm)
CHM04	4" (100mm)
CHM06	6" (150mm)
CHM08	8" (200mm)
CHM12	12" (300mm)
CHM16	16" (400mm)
CHM20	20" (500mm)
CHM24	24" (600mm)

CODIGO	PERALTE (P)
A	1" (30mm)
B	2" (60mm)
C	4" (100mm)
D	6" (150mm)



CÓDIGO	MATERIAL/ACABADO
GE	GALVANIZADO ELECTROLÍTICO/ELECTROLYTIC GALVANIZED
GI	GALVANIZADO POR INMERSION/HOT DIP GALVANIZED
IN	ACERO INOXIDABLE/STAINLESS STEEL

Debido a nuestra política de mejora continua, la información y datos contenidos en esta especificación no son un compromiso por nuestra parte y podrán cambiar sin previo aviso; Aun cuando se han tomado acciones para asegurar la validez de la información contenida en esta especificación al momento de su elaboración. La empresa no se hace responsable por errores u omisiones no detectadas

Unidad: Pulgadas