



SISTEMAS INTEGRALES
DE SOPORTERÍA PARA LA
CONDUCCIÓN DE CABLE



Catálogo



PRESENTACIÓN

GRUPO ATN, empresa 100% mexicana con una trayectoria de 25 años de experiencia en el ramo de la fabricación de sistemas de soportería para la conducción de cable, con la más alta calidad en el mercado. Siempre comprometidos en satisfacer las necesidades de nuestros clientes basados en la aplicación de la mejora continua y cumpliendo con un excelente servicio al cliente. Se complace en presentar su catálogo, con una amplia gama de productos orientados en brindar las mejores soluciones en sus instalaciones, cumpliendo con los más estrictos estándares de calidad y las altas exigencias de nuestros clientes.

En **GRUPO ATN** estamos comprometidos en la innovación y desarrollo de nuestros productos, en proporcionar soluciones y garantizar la completa satisfacción de nuestros clientes.

ATN GROUP, 100% Mexican company with 25 years of experience of manufacturing cable support systems with the highest quality on the market. Always committed with meeting customer satisfaction, based on the application of continuous improvement and providing excellent customer service. ATN GROUP is pleased to present its catalogue, with a wide range of products and the objective to offer the best solutions on installations for customers. As well as meeting the strictes quality standards and the highest demands of our customers.

ATN GROUP is committed to the innovation and development of our products, to provide solutions and guarantee customers satisfaction.

CHAROLAS / CABLE TRAYS

Tramo Recto Tipo Escalera / <i>Straight Section Ladder Type</i>	8
Curva Horizontal Tipo Escalera / <i>Horizontal Bend Ladder type</i>	9
Curva Vertical Tipo Escalera / <i>Vertical Bend Ladder type</i>	10-11
T Horizontal Tipo Escalera / <i>T Horizontal Ladder type</i>	12
T Vertical Tipo Escalera / <i>T Vertical Ladder Type</i>	13
X Horizontal Tipo Escalera / <i>X Horizontal Ladder Type</i>	14
Reducción Tipo Escalera / <i>Reducer Ladder Type</i>	15-17
Derivación Tipo Escalera / <i>Wye Ladder Type</i>	18-19
Curva Horizontal Ajustable Tipo Escalera / <i>Horizontal Adjustable Ladder Type Bend</i>	20
Tramo Recto Fondo Sólido / <i>Straight section Solid Bottom</i>	21
Curva Horizontal Fondo Sólido / <i>Horizontal Bend Solid Bottom</i>	22
Curva Vertical Fondo Sólido / <i>Vertical Bend Solid Bottom</i>	23-24
T Horizontal Fondo Sólido / <i>T Horizontal Solid Bottom</i>	25
T Vertical Fondo Sólido / <i>T Vertical Solid Bottom</i>	26
X Horizontal Fondo Sólido / <i>X Horizontal Solid Bottom</i>	27
Reducción Fondo Sólido / <i>Solid Bottom Reducer</i>	28-30
Derivación Fondo Sólido / <i>Solid Bottom Wye</i>	31-32
Curva Horizontal Ajustable Fondo Sólido / <i>Adjustable Horizontal Bend Solid Bottom</i>	33
Tramo Recto Fondo Perforado / <i>Straight Section Perforated Bottom</i>	34
Curva Horizontal Fondo Perforado / <i>Horizontal Bend Perforated Bottom</i>	35
Curva Vertical Fondo Perforado / <i>Vertical Bend Perforated Bottom</i>	36-37
T Horizontal Fondo Perforado / <i>T Horizontal Perforated Bottom</i>	38
T Vertical Fondo Perforado / <i>T Vertical Perforated Bottom</i>	39
X Horizontal Fondo Perforado / <i>X Horizontal Perforated Bottom</i>	40
Reducción Fondo Perforado / <i>Perforated Bottom Reducer</i>	41-43
Derivación Fondo Perforado / <i>Perforated Bottom Wye</i>	44-45
Curva Horizontal Ajustable Fondo Perforado / <i>Adjustable Horizontal Bend Perforated Bottom</i>	46
Accesorios para Charola / <i>Tray Hardware</i>	47-52
Tramo Recto Fibra de Vidrio / <i>Straight Section Fiberglass</i>	53
Curva Horizontal Fibra de Vidrio / <i>Horizontal Bend Fiberglass</i>	54
Curva Vertical Fibra de Vidrio / <i>Vertical Bend Fiberglass</i>	55
T Horizontal Fibra de Vidrio / <i>T Horizontal Fiberglass</i>	56
T Vertical Fibra de Vidrio / <i>T Vertical Fiberglass</i>	57
Reducción Fibra de Vidrio / <i>Fiberglass Reducer</i>	58-60
Charola Tipo Malla / <i>Cable Basket Tray</i>	61
Accesorios Charola Tipo Malla / <i>Cable Basket Tray Hardware</i>	62-71

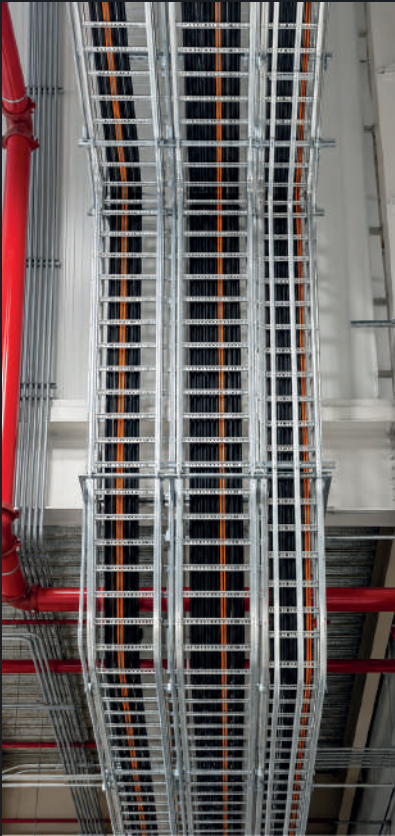
UNICANAL / CHANNEL

Unicanal 4x2 Sólido / <i>Strut Channel 4x2 solid</i>	74
Unicanal 4x4 Sólido / <i>Strut Channel 4x4 solid</i>	74
Unicanal 4x6 Sólido / <i>Strut Channel 4x6 solid</i>	74
Unicanal 4x8 Sólido / <i>Strut Channel 4x8 solid</i>	74
Unicanal 4x2 Perforado / <i>Strut Channel 4x2 slotted</i>	75
Unicanal 4x4 Perforado / <i>Strut Channel 4x4 slotted</i>	75
Unicanal 4x6 Perforado / <i>Strut Channel 4x6 slotted</i>	75
Unicanal 4x8 Perforado / <i>Strut Channel 4x8 slotted</i>	75

HERRAJES / FITTINGS

Abrazadera Unicanal / <i>Channel Clamp</i>	77
Abrazadera Tipo Uña / <i>Hook Clamp</i>	77
Abrazadera Tipo Pera / <i>Hanger Clamp</i>	78
Abrazadera Omega / <i>Omega Clamp</i>	78
Mordaza / <i>Beam Clamp</i>	79
Clip U / <i>U Support</i>	80
Varilla Roscada / <i>Threaded rod</i>	80
Ménsula / <i>Bracket</i>	80-83
Canal Vertical / <i>Vertical Channel</i>	82
Base para Poste / <i>Post Base</i>	84
Conectores / <i>Fittings</i>	85-90
Escuadras / <i>Corner Angle</i>	91
Cinta Perforada / <i>Perforated Strap</i>	92
Tuerca Con Resorte / <i>Spring Nut</i>	92
Taquetes / <i>Anchors</i>	92
Clema / <i>Hold-down Clamp</i>	92
Cople / <i>Coupler</i>	93
Tuerca Hexagonal / <i>Hex Nut</i>	93
Rondanas / <i>Washers</i>	93
Certificación / <i>Certification</i>	94-96

CHAROLAS PORTACABLES *Cable Trays*



Materiales de Fabricación.

Los sistemas de soportería ATN son fabricados con materiales de alta calidad seleccionados de acuerdo con las necesidades mecánicas, ambientales y de resistencia a la corrosión de cada aplicación industrial.

- Acero al Carbón ASTM A36
- Aluminio 6063
- Acero Inoxidable AISI 304 & AISI 316
- Acero Galvanizado ASTM A653

Aplicaciones típicas

- Infraestructura eléctrica
- Plantas industriales
- Data centers
- Industria alimenticia
- Industria de gas y petróleo
- Industria química
- Minería

Recubrimientos

ATN ofrece diferentes acabados y recubrimientos anticorrosivos para incrementar la vida útil de los sistemas en ambientes industriales y exteriores.

Recubrimientos disponibles:

- Galvanizado por inmersión en caliente ASTM A123
- Pintura electrostática

Clasificación Aprobada.

Las Charolas Portacables tipo Escalera ATN están diseñadas y fabricadas conforme a la NOM-003-SCFI-2014 y la NMX-J-511-ANCE-2011, considerando criterios de diseño basados en NEMA VE-1 y VE-2 para sistemas metálicos de soporte y conducción de cableado eléctrico.

Los materiales y recubrimientos utilizados son seleccionados para ambientes de alta exigencia y evaluados mediante pruebas de resistencia a la corrosión en cámara de niebla salina, considerando criterios y lineamientos aplicables comúnmente utilizados en proyectos e infraestructura

Manufacturing materials.

ATN support systems are manufactured using high-quality materials selected according to the mechanical, environmental, and corrosion resistance requirements of each industrial application.

- Carbon Steel ASTM A36
- Aluminum 6063
- Stainless Steel AISI 304 & AISI 316
- Galvanized Steel ASTM A653

Typical Applications:

- Electrical infrastructure
- Industrial plants
- Data centers
- Food processing industry
- Oil & Gas
- Chemical industry
- Mining

Coatings.

ATN offers different finishes and anti-corrosion coatings to extend the service life of the systems in industrial and outdoor environments.

Available coatings:

- Hot Dip Galvanized after manufacturing according to ASTM A123 before manufacturing
- Electrostatic powder.

Approved Classification.

ATN Ladder Cable Trays are designed and manufactured in accordance with NOM-003-SCFI-2014 and NMX-J-511-ANCE-2011, considering design criteria based on NEMA VE-1 and VE-2 standards for metallic cable support and management systems.

The materials and coatings used are selected for demanding industrial environments and evaluated through salt spray chamber corrosion resistance testing, following criteria and guidelines commonly applied in CFE infrastructure and industrial projects.

De acuerdo con la Norma Mexicana Oficial NMX-J-511JANCE-2011, los sistemas de soportería deben clasificarse de acuerdo a la carga a soportar ya instalado. According to the Mexican Official Standard NMX-J-511-ANCE-2011, cable support systems must be classified according to the load they are intended to support once installed.

La clasificación consta de un número y una letra: The classification consists of a number and a letter:

DISTANCIA ENTRE APOYOS (DAP) DISTANCE BETWEEN SUPPORTS

CLASIFICACIÓN CLASSIFICATION	DISTANCIA DISTANCE	
8	2.44 m	8 pies (ft)
12	3.66 m	12 pies (ft)
16	4.87 m	16 pies (ft)
20	6.10 m	20 pies (ft)

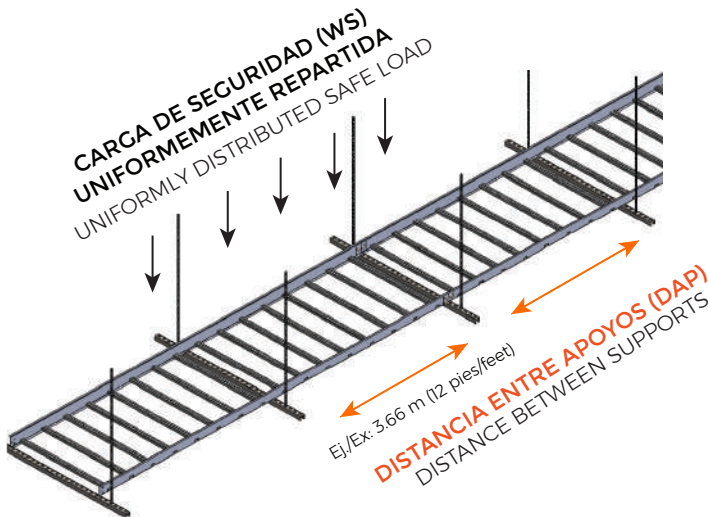
CARGA DE SEGURIDAD (WS) UNIFORMEMENTE REPARTIDA UNIFORMLY DISTRIBUTED SAFE LOAD

CLASIFICACIÓN CLASSIFICATION	CARGA LOAD	
A	74.4 Kg/m	50 lb/pie (ft)
B	111.6 Kg/m	75 lb/pie (ft)
C	148.8 Kg/m	100 lb/pie (ft)

DAP
Distancia entre Apoyos
Distance between Supports

12 C

WS
Carga de Seguridad
Uniformemente Repartida (Kg/m)
Uniformly Distributed Safe Load (lb/ft)



La carga máxima entre apoyos se calcula como:

The maximum load between supports is calculated as:

$$W \text{ (Kg)} = WS \text{ (Kg/m)} \times DAP \text{ (m)}$$

$$W \text{ (lb)} = WS \text{ (lb/ft)} \times DAP \text{ (ft)}$$

EJEMPLO/EXAMPLE:

DAP: 12 (3.66 m / 12 pies (ft))
WS: C (148.8 Kg/m / 100 lb/pies (ft))

$$W = 148.8 \text{ Kg/m} \times 3.66 \text{ m}$$

$$= 544.60 \text{ Kg (1,200.67 lb)}$$

La correcta selección del sistema depende de:

- Peso total de los conductores
- Distancia entre soportes
- Diámetro y tipo de cable
- Ambiente de instalación
- Requerimientos de ventilación
- Expansión futura
- Resistencia a corrosión
- Tipo de industria o proceso

The correct system selection depends on:

- Total weight of the conductors
- Distance between supports
- Cable diameter and type
- Installation environment
- Ventilation requirements
- Future expansion
- Corrosion resistance
- Type of industry or process

Tipos de Perfil Disponibles

Available Rail Profiles



“Z”



“C”

Ceja hacia adentro o fuera
Flange inward or outward



“I”

Descripción

- Excelente relación peso-resistencia
- Diseño estructural ligero
- Alta eficiencia mecánica
- Ideal para aplicaciones industriales generales

- Mayor rigidez lateral
- Excelente soporte para trayectorias largas
- Facilidad de instalación
- Configuración versátil

- Alta capacidad estructural
- Excelente desempeño mecánico
- Diseñado para aplicaciones de alta carga
- Recomendado para grandes claros entre soportes

Aplicaciones

- Instalaciones industriales
- Infraestructura eléctrica
- Aplicaciones comerciales

- Plantas industriales
- Infraestructura pesada
- Sistemas eléctricos complejos

- Data Centers
- Oil & Gas
- Industria pesada
- Proyectos de alta capacidad de cableado

Description

- Excellent strength-to-weight ratio
- Lightweight structural design
- High mechanical efficiency

- Greater lateral rigidity
- Excellent support for long spans
- Easy installation

- High structural load capacity
- Excellent mechanical performance
- Designed for heavy-duty

Applications

- Industrial installations
- Electrical infrastructure
- Commercial applications

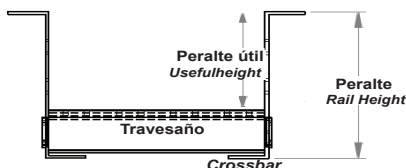
- Industrial plants
- Heavy infrastructure
- Complex electrical systems

- Data Centers
- Oil & Gas
- Heavy industry
- High-capacity cabling projects

LONGITUD POR MATERIAL / LENGHT BY MATERIAL

	PERFIL Z (m)	PERFIL C (m)	PERFIL I (m)
ALUMINIO/ALUMINUM	3.05 / 3.66* / 6.10	3.05 / 3.66* / 6.10	3.05 / 3.66* / 6.10
GALV. POR INMERSIÓN/ HOT DIP GALVANIZED STEEL	3.05 / 3.66*	3.05 / 3.66*	-
ELECTROZINCADO/ELECTROGALVANIZED			
PREGALVANIZADO/PREGALVANIZED			
INOXIDABLE/NATURAL FINISHED STAINLESS STEEL			

*El estándar es 3.66 m, las demás medidas son bajo fabricación.



Peralte Rail Height	Peralte útil Usefheight
3-1/4" (82.5 mm)	2.224" (56.5 mm)
4" (101.6 mm)	2.976" (75.6 mm)
4-1/2" (114.3 mm)	3.476" (88.3 mm)
5" (127 mm)	3.976" (101 mm)
6" (152.4 mm)	4.976" (126.4 mm)

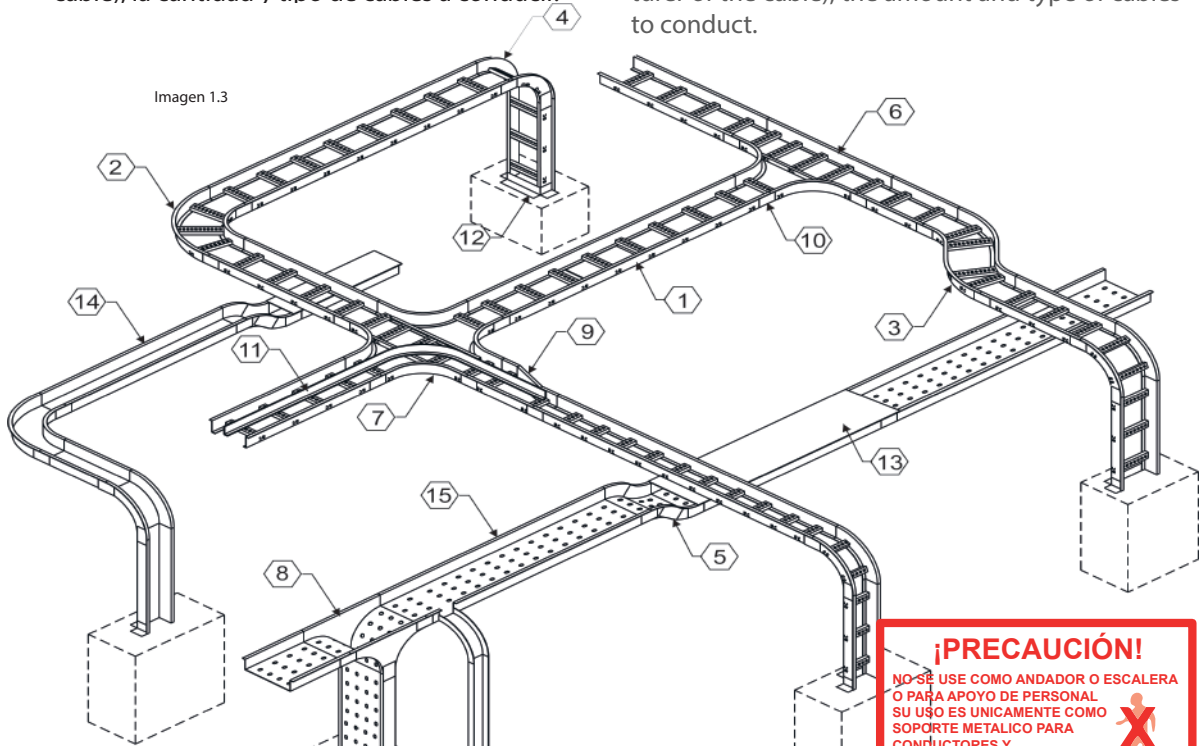
Determinación del ancho:

El ancho de la charola depende del diámetro y del radio mínimo de curvatura de los cables conductores (estos determinados por el fabricante del cable), la cantidad y tipo de cables a conducir.

Setting Width

The width of the tray depends on the diameter and the minimum radius curvature of the conductor wires (these are determined by the manufacturer of the cable), the amount and type of cables to conduct.

Imagen 1.3



- 1 Charola Tipo Escalera
- 2 Curva Horizontal a 90°
- 3 Curva Horizontal a 45°
- 4 Curva Vertical Exterior a 90°
- 5 Curva Vertical Exterior a 45°
- 6 T Horizontal
- 7 X Horizontal
- 8 T Vertical
- 9 Reducción Lateral
- 10 Conector
- 11 Separador
- 12 Conector de escalera a caja
- 13 Tapa Superior
- 14 Charola Fondo Sólido
- 15 Charola Fondo Perforado

- 1 Cable Tray Ladder Type
- 2 90° Horizontal Bend
- 3 45° Horizontal Bend
- 4 90° Outside Vertical Bend
- 5 45° Outside Vertical Bend
- 6 Horizontal T
- 7 Horizontal X
- 8 Vertical T
- 9 Lateral Reducers
- 10 Splice Plate
- 11 Divider Strip
- 12 Frame Type Box Connector
- 13 Straight Cover
- 14 Solid Bottom Trough Cable Tray
- 15 Ventilated Bottom Cable Tray

¡PRECAUCIÓN!

NO SE USE COMO ANDADOR O ESCALERA
O PARA APOYO DE PERSONAL
SU USO ES ÚNICAMENTE COMO
SOPORTE METÁLICO PARA
CONDUCTORES Y
CANALIZACIONES



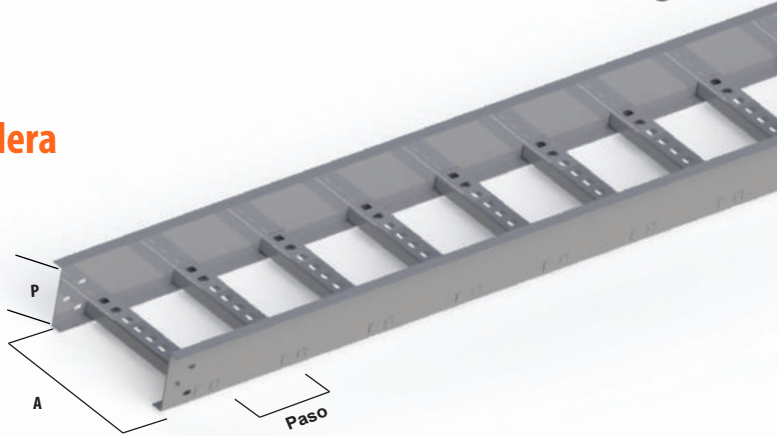
Charolas

Cable Trays



Tramo Recto Tipo Escalera

Cable Tray Ladder Type



Ejemplo Código: TR - 04 - 06 - P314L - Z - AL

(Example Code)

Ancho (A)

(Width)

- 04 4" (101.6 mm)
- 06 6" (152.4 mm)
- 09 9" (228.6 mm)
- 12 12" (304.8 mm)
- 16 16" (406.4 mm)
- 18 18" (457.2 mm)
- 20 20" (508.0 mm)
- 24 24" (609.6 mm)
- 30 30" (762.0 mm)
- 36 36" (914.4 mm)

Paso

(Rung Spacing)

- 06 6" (152.4 mm)
- 09 9" (228.6 mm)
- 12 12" (304.8 mm)
- 18 18" (457.2 mm)

Peralte (P)

(Rail Height)

- P314L 3 1/4" Ligero/light
- P314P 3 1/4" Pesado/heavy
- P4 4"
- P412 4 1/2"
- P5 5"
- P6 6"

Perfil

(Rail Type)

- Z
- C
- I

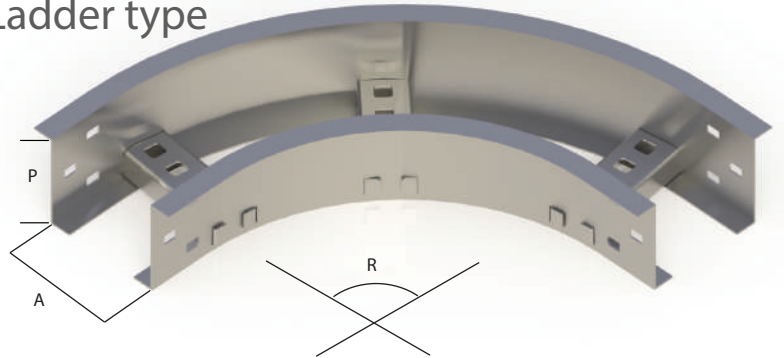
Material

(Material)

- AL Aluminio/Aluminum
- PG Pregalvanizado/Pregalvanized
- GI Galvanizado por Inmersión/
Hot Dip Galvanized
- IN Acero Inoxidable/ Stainless Steel

Charolas Cable Trays

Curva Horizontal Tipo Escalera Horizontal Bend Ladder type



Ejemplo Código: CHE - 04 - P314L- R08 - 90 - AL
(Example Code)

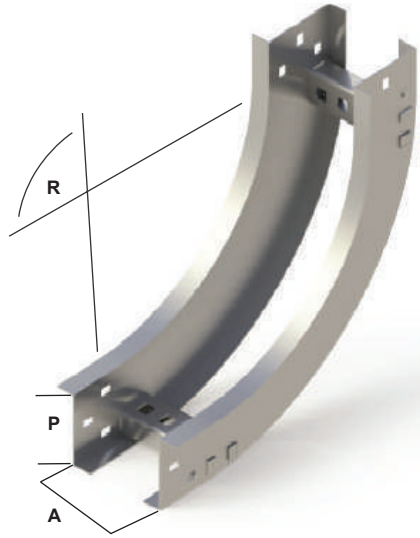
Ancho (A) (Width)	Peralte (P) (Rail Height)	Radio (R) (Radius)	Grado (Degree)	Material (Material)
04 4" (101.6 mm)	P314L 3 1/4" Ligero/ light	08 8" (203.2 mm)	45 45°	AL Aluminio/Aluminum
06 6" (152.4 mm)	P314P 3 1/4" Pesado/heavy	12 12" (304.8 mm)	90 90°	PG Pregalvanizado/Pregalvanized
09 9" (228.6 mm)	P4 4"	24 24" (609.6 mm)		GI Galvanizado por Inmersión/ Hot Dip Galvanized
12 12" (304.8 mm)	P412 4 1/2"	36 36" (914.4 mm)		IN Acero Inoxidable/ Stainless Steel
16 16" (406.4 mm)	P5 5"			
18 18" (457.2 mm)	P6 6"			
20 20" (508.0 mm)				
24 24" (609.6 mm)				
30 30" (762.0 mm)				
36 36" (914.4 mm)				

Charolas

Cable Trays

Curva Vertical Interior Tipo Escalera

Vertical Bend Interior Ladder Type



Ejemplo Código: CVIE - 04 - P314L - R08 - 90 - AL

(Example Code)

Ancho (A) (Width)

04 4" (101.6 mm)
06 6" (152.4 mm)
09 9" (228.6 mm)
12 12" (304.8 mm)
16 16" (406.4 mm)
18 18" (457.2 mm)
20 20" (508.0 mm)
24 24" (609.6 mm)
30 30" (762.0 mm)
36 36" (914.4 mm)

Peralte (P) (Rail Height)

P314L 3 1/4" Liger/light
P314P 3 1/4" Pesado/heavy
P4 4"
P412 4 1/2"
P5 5"
P6 6"

Radio (R) (Radius)

08 8" (203.2 mm)
12 12" (304.8 mm)
24 24" (609.6 mm)
36 36" (914.4 mm)

Grado (Degree)

45 45°
90 90°

Material (Material)

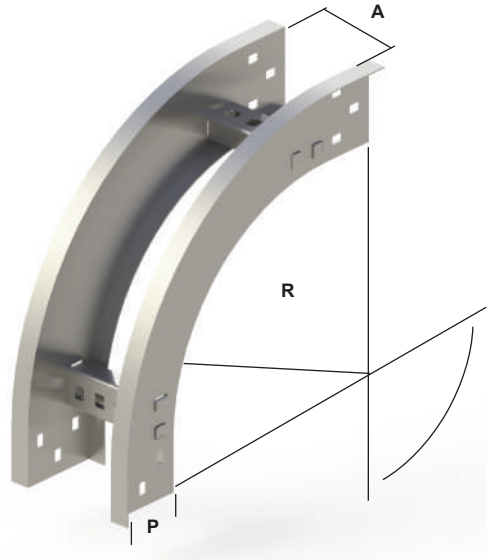
AL Aluminio/Aluminum
PG Pregalvanizado/Pregalvanized
GI Galvanizado por Inmersión/
Hot Dip Galvanized
IN Acero Inoxidable/ Stainless Steel

Charolas

Cable Trays

Curva Vertical Exterior Tipo Escalera

Vertical Bend Outside Ladder Type



Ejemplo Código: CVEE - 04 - P314L - R08 - 90 - AL

(Example Code)

Ancho (A)

(Width)

04 4" (101.6 mm)
 06 6" (152.4 mm)
 09 9" (228.6 mm)
 12 12" (304.8 mm)
 16 16" (406.4 mm)
 18 18" (457.2 mm)
 20 20" (508.0 mm)
 24 24" (609.6 mm)
 30 30" (762.0 mm)
 36 36" (914.4 mm)

Peralte (P)

(Rail Height)

P314L 3 1/4" Ligero/light
 P314P 3 1/4" Pesado/heavy
 P4 4"
 P412 4 1/2"
 P5 5"
 P6 6"

Radio (R)

(Radius)

08 8" (203.2 mm)
 12 12" (304.8 mm)
 24 24" (609.6 mm)
 36 36" (914.4 mm)

Grado

(Degree)

45 45°
 90 90°

Material

(Material)

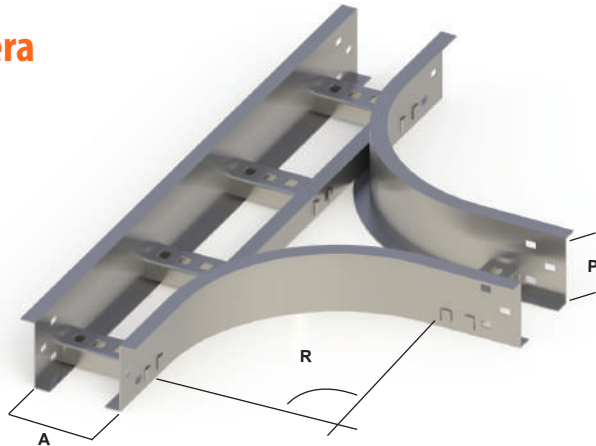
AL Aluminio/Aluminum
 PG Pregalvanizado/Pregalvanized
 GI Galvanizado por Inmersión/ Hot Dip Galvanized
 IN Acero Inoxidable/ Stainless Steel

Charolas

Cable Trays

T Horizontal Tipo Escalera

T Horizontal Ladder type



Ejemplo Código: THE - 04 - P314L - R08 - AL

(Example Code)

Ancho (A)

(Width)

04 4" (101.6 mm)
 06 6" (152.4 mm)
 09 9" (228.6 mm)
 12 12" (304.8 mm)
 16 16" (406.4 mm)
 18 18" (457.2 mm)
 20 20" (508.0 mm)
 24 24" (609.6 mm)
 30 30" (762.0 mm)
 36 36" (914.4 mm)

Peralte (P)

(Rail Height)

P314L 3 1/4" Ligero/light
 P314P 3 1/4" Pesado/heavy
 P4 4"
 P412 4 1/2"
 P5 5"
 P6 6"

Radio (R)

(Radius)

08 8" (203.2 mm)
 12 12" (304.8 mm)
 24 24" (609.6 mm)
 36 36" (914.4 mm)

Material

(Material)

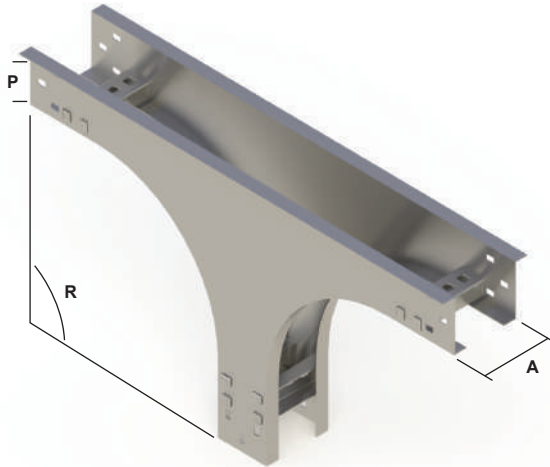
AL Aluminio/Aluminum
 PG Pregalvanizado/Pregalvanized
 GI Galvanizado por Inmersión/
 Hot Dip Galvanized
 IN Acero Inoxidable/ Stainless Steel

Charolas

Cable Trays

T Vertical Tipo Escalera

T Vertical Ladder type



Ejemplo Código: TVE - 04 - P314L - R08 - AL

(Example Code)

Ancho (A)

(Width)

- 04 4" (101.6 mm)
- 06 6" (152.4 mm)
- 09 9" (228.6 mm)
- 12 12" (304.8 mm)
- 16 16" (406.4 mm)
- 18 18" (457.2 mm)
- 20 20" (508.0 mm)
- 24 24" (609.6 mm)
- 30 30" (762.0 mm)
- 36 36" (914.4 mm)

Peralte (P)

(Rail Height)

- P314L 3 1/4" Ligero/light
- P314P 3 1/4" Pesado/heavy
- P4 4"
- P412 4 1/2"
- P5 5"
- P6 6"

Radio (R)

(Radius)

- 08 8" (203.2 mm)
- 12 12" (304.8 mm)
- 24 24" (609.6 mm)
- 36 36" (914.4 mm)

Material

(Material)

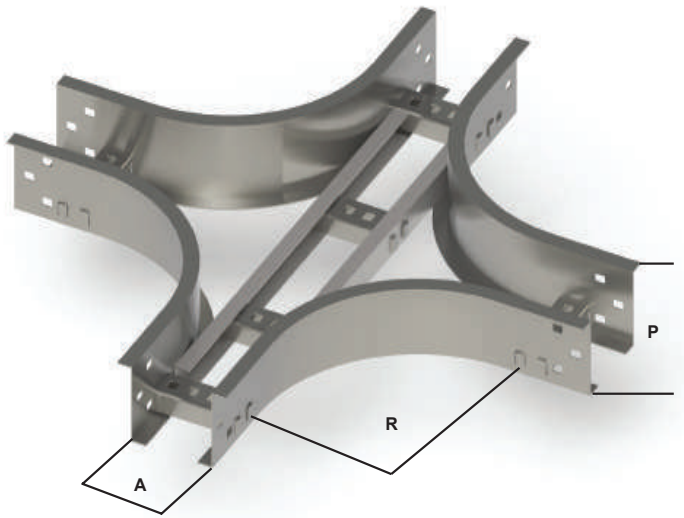
- AL Aluminio/Aluminum
- PG Pregalvanizado/Pregalvanized
- GI Galvanizado por Inmersión/
Hot Dip Galvanized
- IN Acero Inoxidable/ Stainless Steel

Charolas

Cable Trays

X Horizontal Tipo Escalera

X Horizontal Ladder type



Ejemplo Código: XHE- 04 - P314L - R08 - AL

(Example Code)

Ancho (A)

(Width)

04 4" (101.6 mm)
 06 6" (152.4 mm)
 09 9" (228.6 mm)
 12 12" (304.8 mm)
 16 16" (406.4 mm)
 18 18" (457.2 mm)
 20 20" (508.0 mm)
 24 24" (609.6 mm)
 30 30" (762.0 mm)
 36 36" (914.4 mm)

Peralte (P)

(Rail Height)

P314L 3 1/4" Liger/light
 P314P 3 1/4" Pesado/heavy
 P4 4"
 P412 4 1/2"
 P5 5"
 P6 6"

Radio (R)

(Radius)

08 8" (203.2 mm)
 12 12" (304.8 mm)
 24 24" (609.6 mm)
 36 36" (914.4 mm)

Material

(Material)

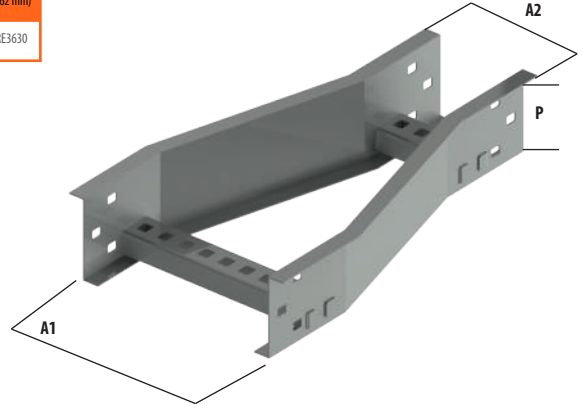
AL Aluminio/Aluminum
 PG Pregalvanizado/Pregalvanized
 GI Galvanizado por Inmersión/
 Hot Dip Galvanized
 IN Acero Inoxidable/ Stainless Steel

Charolas Cable Trays

Reducción Recta Tipo Escalera Reducer straight ladder

Tabla 1.3

		A2 (Ancho 2) A2 (Width 2)								
		4"	6"	9"	12"	16"	18"	20"	24"	30"
		(101.6 mm)	(152.4 mm)	(228.6 mm)	(304.8 mm)	(406.4 mm)	(457.2 mm)	(508 mm)	(609.6 mm)	(762 mm)
A1 (Ancho 1) A1 (Width 1)	36"	RRE3604	RRE3606	RRE3609	RRE3612	RRE3616	RRE3618	RRE3620	RRE3624	RRE3630
	30"	RRE3004	RRE3006	RRE3009	RRE3012	RRE3016	RRE3018	RRE3020	RRE3024	
	24"	RRE2404	RRE2406	RRE2409	RRE2412	RRE2416	RRE2418	RRE2420		
	20"	RRE2004	RRE2006	RRE2009	RRE2012	RRE2016	RRE2018			
	18"	RRE1804	RRE1806	RRE1809	RRE1812	RRE1816				
	16"	RRE1604	RRE1606	RRE1609	RRE1612					
	12"	RRE1204	RRE1206	RRE1209						
	9"	RRE0904	RRE0906							
	6"	RRE0604								



* Considerar tabla 1.3 de medidas para crear código de producto.
Consider table 1.3 of measurements to create product code.

Ejemplo Código: RRE- 36 - 04 - P314L - AL

(Example Code)

Ancho1 (A1) (Width 1)

06 6" (152.4 mm)
09 9" (228.6 mm)
12 12" (304.8 mm)
16 16" (406.4 mm)
18 18" (457.2 mm)
20 20" (508.0 mm)
24 24" (609.6 mm)
30 30" (762.0 mm)
36 36" (914.4 mm)

Ancho2 (A2) (Width 2)

04 4" (101.6 mm)
06 6" (152.4 mm)
09 9" (228.6 mm)
12 12" (304.8 mm)
16 16" (406.4 mm)
18 18" (457.2 mm)
20 20" (508.0 mm)
24 24" (609.6 mm)
30 30" (762.0 mm)

Peralte (P) (Rail Height)

P314L 3 1/4" Ligero/light
P314P 3 1/4" Pesado/heavy
P4 4"
P412 4 1/2"
P5 5"
P6 6"

Material (Material)

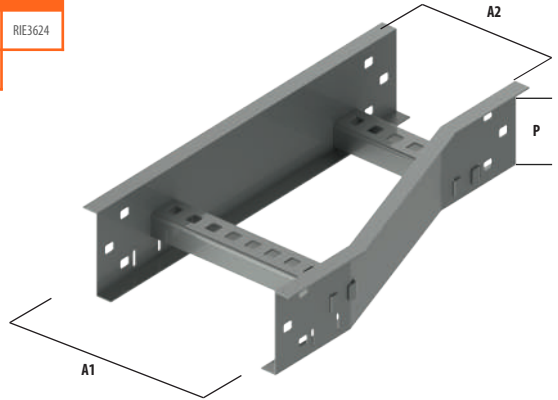
AL Aluminio/Aluminum
PG Pregalvanizado/Pregalvanized
GI Galvanizado por Inmersión/
Hot Dip Galvanized
IN Acero Inoxidable/ Stainless Steel

Charolas Cable Trays

Reducción Izquierda Tipo Escalera Left ladder type reducer

Tabla 1.4

A1 (Ancho 1) A1 (Width 1)	A2 (Ancho 2) A2 (Width 2)								
	4" (101.6 mm)	6" (152.4 mm)	9" (228.6 mm)	12" (304.8 mm)	16" (406.4 mm)	18" (457.2 mm)	20" (508 mm)	24" (609.6 mm)	30" (762 mm)
36" (914.4 mm)	RIE3604	RIE3606	RIE3609	RIE3612	RIE3616	RIE3618	RIE3620	RIE3624	RIE3624
30" (762 mm)	RIE3004	RIE3006	RIE3009	RIE3012	RIE3016	RIE3018	RIE3020	RIE3024	
24" (609.6 mm)	RIE2404	RIE2406	RIE2409	RIE2412	RIE2416	RIE2418	RIE2420		
20" (508 mm)	RIE2004	RIE2006	RIE2009	RIE2012	RIE2016	RIE2018			
18" (457.2 mm)	RIE1804	RIE1806	RIE1809	RIE1812	RIE1816				
16" (406.4 mm)	RIE1604	RIE1606	RIE1609	RIE1612					
12" (304.8 mm)	RIE1204	RIE1206	RIE1209						
9" (228.6 mm)	RIE0904	RIE0906							
6" (152.4 mm)	RIE0604								



* Considerar tabla 1.4 de medidas para crear código de producto.
Consider table 1.4 of measurements to create product code.

Ejemplo Código: RIE- 36 - 04 - P314L - AL (Example Code)

Ancho1 (A1) (Width 1)

06 6" (152.4 mm)
09 9" (228.6 mm)
12 12" (304.8 mm)
16 16" (406.4 mm)
18 18" (457.2 mm)
20 20" (508.0 mm)
24 24" (609.6 mm)
30 30" (762.0 mm)
36 36" (914.4 mm)

Ancho2 (A2) (Width 2)

04 4" (101.6 mm)
06 6" (152.4 mm)
09 9" (228.6 mm)
12 12" (304.8 mm)
16 16" (406.4 mm)
20 20" (508.0 mm)
24 24" (609.6 mm)
30 30" (762.0 mm)

Peralte (P) (Rail Height)

P 314 L 3 1/4" Ligero/light
P314 P 3 1/4" Pesado/heavy
P4 4"
P412 4 1/2"
P5 5"
P6 6"

Material (Material)

AL Aluminio/Aluminum
PG Pregalvanizado/Pregalvanized
GI Galvanizado por Inmersión/
Hot Dip Galvanized
IN Acero Inoxidable/ Stainless Steel



Charolas

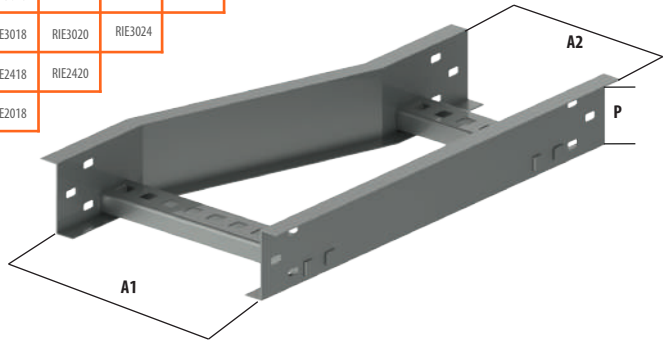
Cable Trays

Reducción Derecha Tipo Escalera

Reducer right ladder type

Tabla 1.5

	A2 (Ancho 2) A2 (Width 2)								
	4" (101.6 mm)	6" (152.4 mm)	9" (228.6 mm)	12" (304.8 mm)	16" (406.4 mm)	18" (457.2 mm)	20" (508 mm)	24" (609.6 mm)	30" (762 mm)
36" (914.4 mm)	RIE3604	RIE3606	RIE3609	RIE3612	RIE3616	RIE3618	RIE3620	RIE3624	RIE3630
30" (762 mm)	RIE3004	RIE3006	RIE3009	RIE3012	RIE3016	RIE3018	RIE3020	RIE3024	
24" (609.6 mm)	RIE2404	RIE2406	RIE2409	RIE2412	RIE2416	RIE2418	RIE2420		
20" (508 mm)	RIE2004	RIE2006	RIE2009	RIE2012	RIE2016	RIE2018			
18" (457.2 mm)	RIE1804	RIE1806	RIE1809	RIE1812	RIE1816				
16" (406.4 mm)	RIE1604	RIE1606	RIE1609	RIE1612					
12" (304.8 mm)	RIE1204	RIE1206	RIE1209						
9" (228.6 mm)	RIE0904	RIE0906							
6" (152.4 mm)	RIE0604								



* Considerar tabla 1.5 de medidas para crear código de producto.
Consider table 1.5 of measurements to create product code.

Ejemplo Código: RDE- 36 - 04 - P314L - AL

(Example Code)

Ancho1 (A1) (Width 1)

- 06 6" (152.4 mm)
- 09 9" (228.6 mm)
- 12 12" (304.8 mm)
- 16 16" (406.4 mm)
- 18 18" (457.2 mm)
- 20 20" (508.0 mm)
- 24 24" (609.6 mm)
- 30 30" (762.0 mm)
- 36 36" (914.4 mm)

Ancho2 (A2) (Width 2)

- 04 4" (101.6 mm)
- 06 6" (15.24 mm)
- 09 9" (22.86 mm)
- 12 12" (30.48 mm)
- 16 16" (40.64 mm)
- 18 18" (45.72 mm)
- 20 20" (50.80 mm)
- 24 24" (60.96 mm)
- 30 30" (76.20 mm)

Peralte (P) (Rail Height)

- P314L 3 1/4" Ligero/light
- P314P 3 1/4" Pesado/heavy
- P4 4"
- P412 4 1/2"
- P5 5"
- P6 6"

Material (Material)

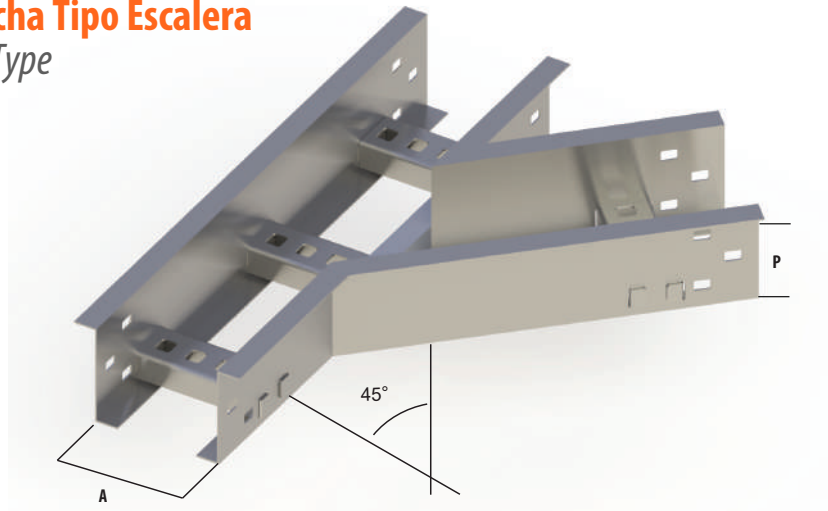
- AL Aluminio/Aluminum
- PG Pregalvanizado/Pregalvanized
- GI Galvanizado por Inmersión/
Hot Dip Galvanized
- IN Acero Inoxidable/ Stainless Steel

Charolas

Cable Trays

Derivación Derecha Tipo Escalera

Right Wye Ladder Type



Ejemplo Código: DDE- 04 - P314L - AL

(Example Code)

Ancho (A) (Width)

- 04 4" (101.6 mm)
- 06 6" (152.4 mm)
- 09 9" (228.6 mm)
- 12 12" (304.8 mm)
- 16 16" (406.4 mm)
- 18 18" (457.2 mm)
- 20 20" (508.0 mm)
- 24 24" (609.6 mm)
- 30 30" (762.0 mm)
- 36 36" (914.4 mm)

Peralte (P) (Rail Height)

- P314L 3 1/4" Ligero/light
- P314P 3 1/4" Pesado/heavy
- P4 4"
- P412 4 1/2"
- P5 5"
- P6 6"

Material (Material)

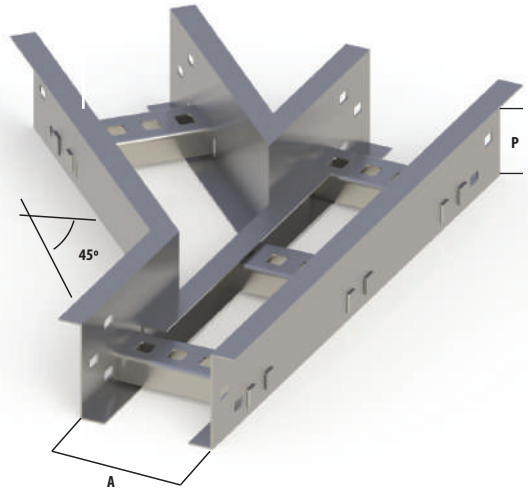
- AL Aluminio/Aluminum
- PG Pregalvanizado/Pregalvanized
- GI Galvanizado por Inmersión/
Hot Dip Galvanized
- IN Acero Inoxidable/ Stainless Steel

Charolas

Cable Trays

Derivación Izquierda Tipo Escalera

Left Wye Ladder Type



Ejemplo Código: DIE- 04 - P314L - AL

(Example Code)

Ancho (A) (Width)

- 04 4" (101.6 mm)
- 06 6" (152.4 mm)
- 09 9" (228.6 mm)
- 12 12" (304.8 mm)
- 16 16" (406.4 mm)
- 18 18" (457.2 mm)
- 20 20" (508.0 mm)
- 24 24" (609.6 mm)
- 30 30" (762.0 mm)
- 36 36" (914.4 mm)

Peralte (P) (Rail Height)

- P314L 3 1/4" Ligero/light
- P314P 3 1/4" Pesado/heavy
- P4 4"
- P412 4 1/2"
- P5 5"
- P6 6"

Material (Material)

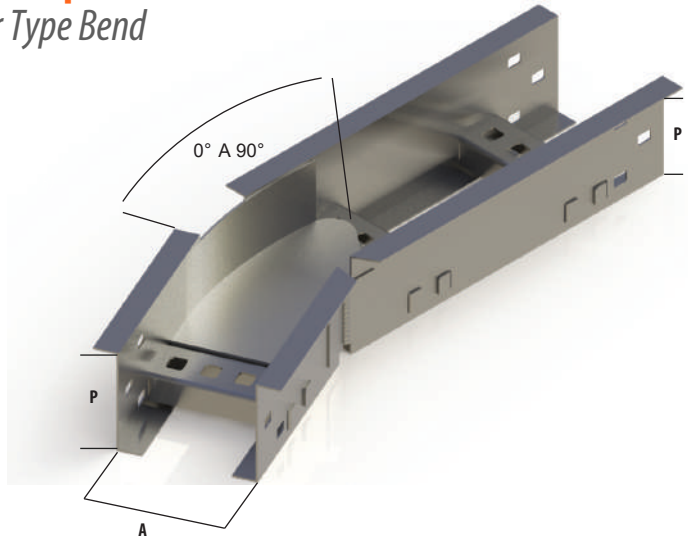
- AL Aluminio/Aluminum
- PG Pregalvanizado/Pregalvanized
- GI Galvanizado por Inmersión/
Hot Dip Galvanized
- IN Acero Inoxidable/ Stainless Steel

Charolas

Cable Trays

Curva Horizontal Ajustable Tipo Escalera

Horizontal Adjustable Ladder Type Bend



Ejemplo Código: CHAE- 04 - P314L - AL

(Example Code)

Ancho (A)

(Width)

- 04 4" (101.6 mm)
- 06 6" (152.4 mm)
- 09 9" (228.6 mm)
- 12 12" (304.8 mm)
- 16 16" (406.4 mm)
- 18 18" (457.2 mm)
- 20 20" (508.0 mm)
- 24 24" (609.6 mm)
- 30 30" (762.0 mm)
- 36 36" (914.4 mm)

Peralte (P)

(Rail Height)

- P314L 3 1/4" Ligero/light
- P314 P 3 1/4" Pesado/heavy
- P4 4"
- P412 4 1/2"
- P5 5"
- P6 6"

Material

(Material)

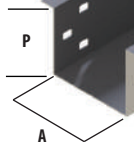
- AL Aluminio/Aluminum
- PG Pregalvanizado/Pregalvanized
- GI Galvanizado por Inmersión/
Hot Dip Galvanized
- IN Acero Inoxidable/ Stainless Steel

Charolas

Cable Trays

Tramo Recto Fondo Sólido

Straight section Solid Bottom



Ejemplo Código: TRFS - 06 - P314L - Z - AL

(Example Code)

Ancho (A)

(Width)

- 04 4" (101.6 mm)
- 06 6" (152.4 mm)
- 09 9" (228.6 mm)
- 12 12" (304.8 mm)
- 16 16" (406.4 mm)
- 18 18" (457.2 mm)
- 20 20" (508.0 mm)
- 24 24" (609.6 mm)
- 30 30" (762.0 mm)
- 36 36" (914.4 mm)

Peralte (P)

(Rail Height)

- P314L 3 1/4" Ligero/light
- P314P 3 1/4" Pesado/heavy
- P4 4"
- P412 4 1/2"
- P5 5"
- P6 6"

Perfil

(Rail Type)

- Z
- C

Material

(Material)

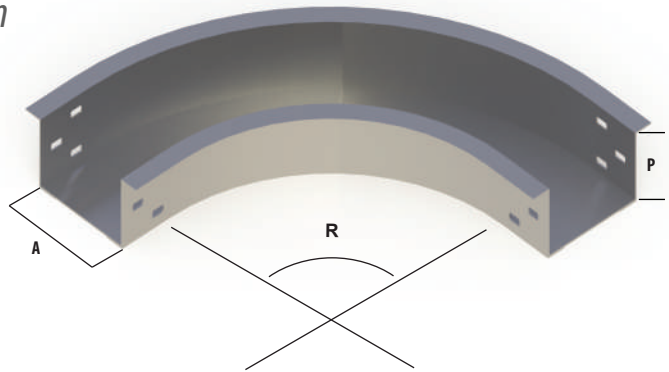
- AL Aluminio/Aluminum
- PG Pregalvanizado/Pregalvanized
- GI Galvanizado por Inmersión/
Hot Dip Galvanized
- IN Acero Inoxidable/ Stainless Steel

Charolas

Cable Trays

Curva Horizontal Fondo Sólido

Horizontal Bend Solid Bottom



Ejemplo Código: CHFS - 04 - R08 - P314L - 90 - AL

(Example Code)

Ancho (A)

(Width)

- 04 4" (101.6 mm)
- 06 6" (152.4 mm)
- 09 9" (228.6 mm)
- 12 12" (304.8 mm)
- 16 16" (406.4 mm)
- 18 18" (457.2 mm)
- 20 20" (508.0 mm)
- 24 24" (609.6 mm)
- 30 30" (762.0 mm)
- 36 36" (914.4 mm)

Radio (R)

(Radius)

- 08 8" (203.2 mm)
- 12 12" (304.8 mm)
- 24 24" (609.6 mm)
- 36 36" (914.4 mm)

Peralte (P)

(Rail Height)

- P314L 3 1/4" Liger/light
- P314P 3 1/4" Pesado/heavy
- P4 4"
- P412 4 1/2"
- P5 5"
- P6 6"

Grado

(Degree)

- 45 45°
- 90 90°

Material

(Material)

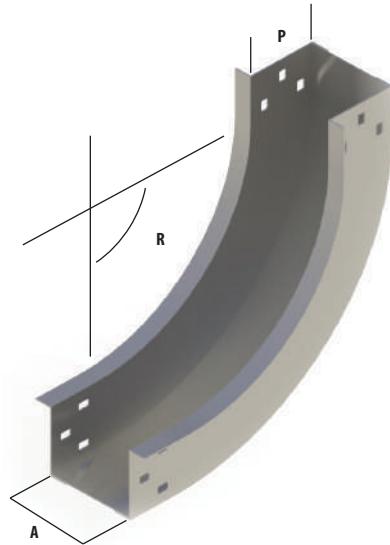
- AL Aluminio/Aluminum
- PG Pregalvanizado/Pregalvanized
- GI Galvanizado por Inmersión/
Hot Dip Galvanized
- IN Acero Inoxidable/ Stainless Steel

Charolas

Cable Trays

Curva Vertical Interior Fondo Sólido

Vertical Bend Interior Solid Bottom



Ejemplo Código: CVIFS - 04 - R08 - P314L - 90 - AL

(Example Code)

Ancho (A) (Width)

- 04 4" (101.6 mm)
- 06 6" (152.4 mm)
- 09 9" (228.6 mm)
- 12 12" (304.8 mm)
- 16 16" (406.4 mm)
- 18 18" (457.2 mm)
- 20 20" (508.0 mm)
- 24 24" (609.6 mm)
- 30 30" (762.0 mm)
- 36 36" (914.4 mm)

Radio (R) (Radius)

- 08 8" (203.2 mm)
- 12 12" (304.8 mm)
- 24 24" (609.6 mm)
- 36 36" (914.4 mm)

Peralte (P) (Rail Height)

- P314L 3 1/4" Ligero/light
- P314P 3 1/4" Pesado/heavy
- P4 4"
- P412 4 1/2"
- P5 5"
- P6 6"

Grado (Degree)

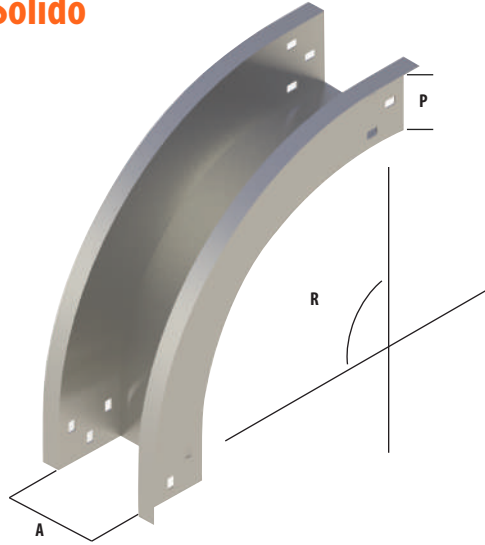
- 45 45°
- 90 90°

Material (Material)

- AL Aluminio/Aluminum
- PG Pregalvanizado/Pregalvanized
- GI Galvanizado por Inmersión/
Hot Dip Galvanized
- IN Acero Inoxidable/
Stainless Steel

Curva Vertical Exterior Fondo Sólido

Vertical Bend outside solid Bottom



Ejemplo Código: CVEFS - 04 - R08 - P314L - 90 - AL

(Example Code)

Ancho (A) (Width)

- 04 4" (101.6 mm)
- 06 6" (152.4 mm)
- 09 9" (228.6 mm)
- 12 12" (304.8 mm)
- 16 16" (406.4 mm)
- 18 18" (457.2 mm)
- 20 20" (508.0 mm)
- 24 24" (609.6 mm)
- 30 30" (762.0 mm)
- 36 36" (914.4 mm)

Radio (R) (Radius)

- 08 8" (203.2 mm)
- 12 12" (304.8 mm)
- 24 24" (609.6 mm)
- 36 36" (914.4 mm)

Peralte (P) (Rail Height)

- P314L 3 1/4" Ligero/light
- P314P 3 1/4" Pesado/heavy
- P4 4"
- P412 4 1/2"
- P5 5"
- P6 6"

Grado (Degree)

- 45 45°
- 90 90°

Material (Material)

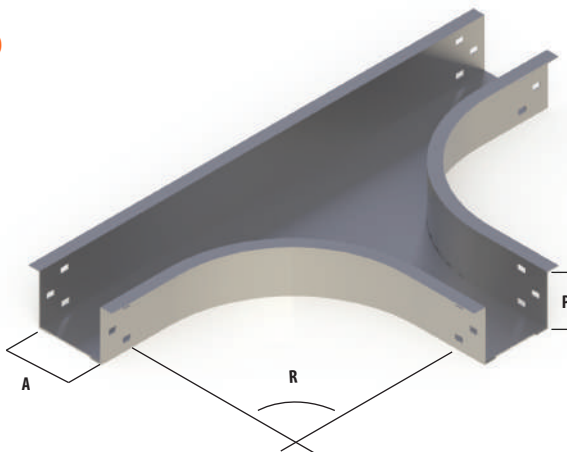
- AL Aluminio/Aluminum
- PG Pregalvanizado/Pregalvanized
- GI Galvanizado por Inmersión/
Hot Dip Galvanized
- IN Acero Inoxidable/ Stainless
Steel

Charolas

Cable Trays

T Horizontal Fondo Sólido

T horizontal Solid Bottom



Ejemplo Código: THFS - 04 - R08 - P314L - AL

(Example Code)

Ancho (A)

(Width)

04 4" (101.6 mm)
 06 6" (152.4 mm)
 09 9" (228.6 mm)
 12 12" (304.8 mm)
 16 16" (406.4 mm)
 18 18" (457.2 mm)
 20 20" (508.0 mm)
 24 24" (609.6 mm)
 30 30" (762.0 mm)
 36 36" (914.4 mm)

Radio (R)

(Radius)

08 8" (203.2 mm)
 12 12" (304.8 mm)
 24 24" (609.6 mm)
 36 36" (914.4 mm)

Peralte (P)

(Rail Height)

P314L 3 1/4" Ligero/light
 P314P 3 1/4" Pesado/heavy
 P4 4"
 P412 4 1/2"
 P5 5"
 P6 6"

Material

(Material)

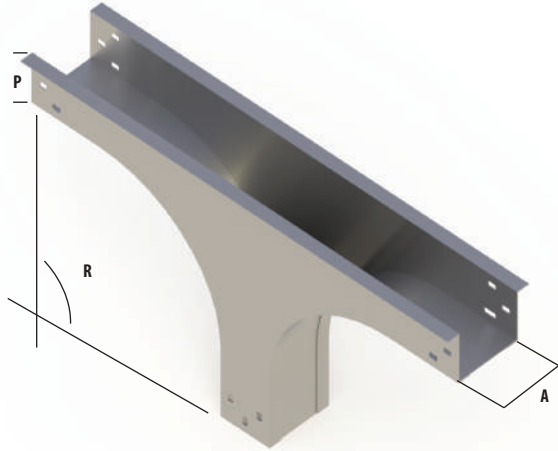
AL Aluminio/Aluminum
 PG Pregalvanizado/Pregalvanized
 GI Galvanizado por Inmersión/ Hot Dip Galvanized
 IN Acero Inoxidable/ Stainless Steel

Charolas

Cable Trays

T Vertical Fondo Sólido

T Vertical Solid Bottom



Ejemplo Código: TVFS - 04 - R08 - P314L - AL

(Example Code)

Ancho (A)

(Width)

- 04 4" (101.6 mm)
- 06 6" (152.4 mm)
- 09 9" (228.6 mm)
- 12 12" (304.8 mm)
- 16 16" (406.4 mm)
- 18 18" (457.2 mm)
- 20 20" (508.0 mm)
- 24 24" (609.6 mm)
- 30 30" (762.0 mm)
- 36 36" (914.4 mm)

Radio (R)

(Radius)

- 08 8" (203.2 mm)
- 12 12" (304.8 mm)
- 24 24" (609.6 mm)
- 36 36" (914.4 mm)

Peralte (P)

(Rail Height)

- P314L 3 1/4" Ligero/light
- P314P 3 1/4" Pesado/heavy
- P4 4"
- P412 4 1/2"
- P5 5"
- P6 6"

Material

(Material)

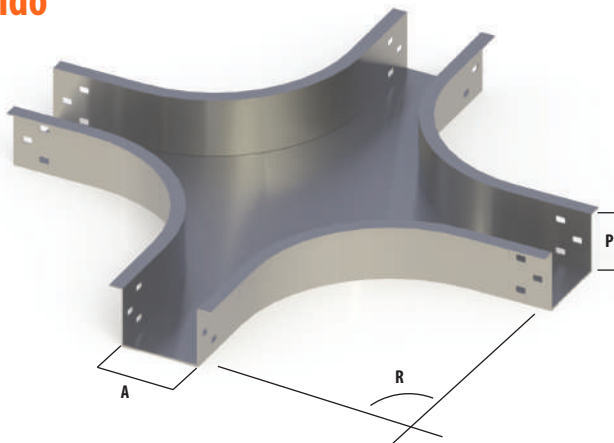
- AL Aluminio/Aluminum
- PG Pregalvanizado/Pregalvanized
- GI Galvanizado por Inmersión/ Hot Dip Galvanized
- IN Acero Inoxidable/ Stainless Steel

Charolas

Cable Trays

X Horizontal Fondo Sólido

Horizontal X Solid Bottom



Ejemplo Código: XHFS - 04 - R08 - P314L - AL

(Example Code)

Ancho (A)

(Width)

04 4" (101.6 mm)
 06 6" (152.4 mm)
 09 9" (228.6 mm)
 12 12" (304.8 mm)
 16 16" (406.4 mm)
 18 18" (457.2 mm)
 20 20" (508.0 mm)
 24 24" (609.6 mm)
 30 30" (762.0 mm)
 36 36" (914.4 mm)

Radio (R)

(Radius)

08 8" (203.2 mm)
 12 12" (304.8 mm)
 24 24" (609.6 mm)
 36 36" (914.4 mm)

Peralte (P)

(Rail Height)

P314L 3 1/4" Ligero/light
 P314P 3 1/4" Pesado/heavy
 P4 4"
 P412 4 1/2"
 P5 5"
 P6 6"

Material

(Material)

AL Aluminio/Aluminum
 PG Pregalvanizado/Pregalvanized
 GI Galvanizado por Inmersión/ Hot Dip Galvanized
 IN Acero Inoxidable/ Stainless Steel

Charolas

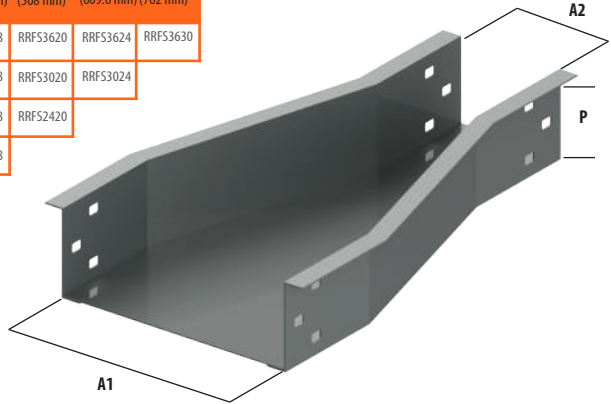
Cable Trays

Reducción Recta Fondo Sólido

Straight Solid Bottom Reducer

Tabla 1.6

		A2 (Ancho 2) A2 (Width 2)								
		4"	6"	9"	12"	16"	18"	20"	24"	30"
		(101.6 mm)	(152.4 mm)	(228.6 mm)	(304.8 mm)	(406.4 mm)	(457.2 mm)	(508 mm)	(609.6 mm)	(762 mm)
A1 (Ancho 1) A1 (Width 1)	36"	RRFS3604	RRFS3606	RRFS3609	RRFS3612	RRFS3616	RRFS3618	RRFS3620	RRFS3624	RRFS3630
	(914.4 mm)									
	30"	RRFS3004	RRFS3006	RRFS3009	RRFS3012	RRFS3016	RRFS3018	RRFS3020	RRFS3024	
	(762 mm)									
	24"	RRFS2404	RRFS2406	RRFS2409	RRFS2412	RRFS2416	RRFS2418	RRFS2420		
	(609.6 mm)									
	20"	RRFS2004	RRFS2006	RRFS2009	RRFS2012	RRFS2016	RRFS2018			
	(508 mm)									
	18"	RRFS1804	RRFS1806	RRFS1809	RRFS1812	RRFS1816				
	(457.2 mm)									
16"	RRFS1604	RRFS1606	RRFS1609	RRFS1612						
(406.4 mm)										
12"	RRFS1204	RRFS1206	RRFS1209							
(304.8 mm)										
9"	RRFS0904	RRFS0906								
(228.6 mm)										
6"	RRFS0604									
(152.4 mm)										



* Considerar tabla 1.6 de medidas para crear código de producto.
Consider table 1.6 of measurements to create product code.

Ejemplo Código: RRFS- 36 - 04 - P314L - AL

(Example Code)

Ancho 1 (A1) (Width 1)

- 06 6" (152.4 mm)
- 09 9" (228.6 mm)
- 12 12" (304.8 mm)
- 16 16" (406.4 mm)
- 18 18" (457.2 mm)
- 20 20" (508.0 mm)
- 24 24" (609.6 mm)
- 30 30" (762.0 mm)
- 36 36" (914.4 mm)

Ancho 2 (A2) (Width 2)

- 04 4" (101.6 mm)
- 06 6" (152.4 mm)
- 09 9" (228.6 mm)
- 12 12" (304.8 mm)
- 16 16" (406.4 mm)
- 18 18" (457.2 mm)
- 20 20" (508.0 mm)
- 24 24" (609.6 mm)
- 30 30" (762.0 mm)

Peralte (P) (Rail Height)

- P314L 3 1/4" Ligero/light
- P314P 3 1/4" Pesado/heavy
- P4 4"
- P412 4 1/2"
- P5 5"
- P6 6"

Material (Material)

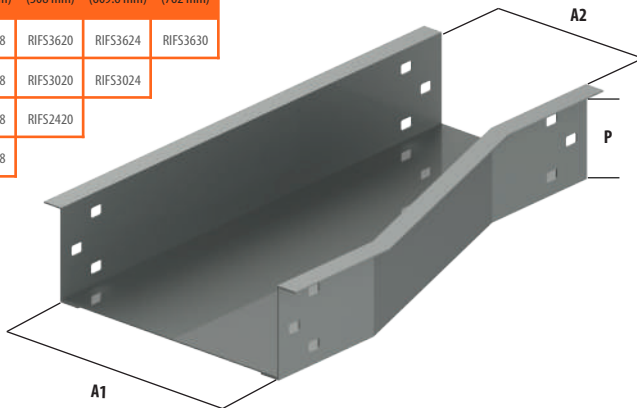
- AL Aluminio/Aluminum
- PG Pregalvanizado/Pregalvanized
- GI Galvanizado por Inmersión/
Hot Dip Galvanized
- IN Acero Inoxidable/ Stainless Steel

Reducción Izquierda Fondo Sólido

Reducer left Solid Bottom

Tabla 1.7

A1 (Ancho 1) (Width 1)	A2 (Ancho 2) A2 (Width 2)								
	4" (101.6 mm)	6" (152.4 mm)	9" (228.6 mm)	12" (304.8 mm)	16" (406.4 mm)	18" (457.2 mm)	20" (508 mm)	24" (609.6 mm)	30"
36" (914.4 mm)	RIFS3604	RIFS3606	RIFS3609	RIFS3612	RIFS3616	RIFS3618	RIFS3620	RIFS3624	RIFS3630
30" (762 mm)	RIFS3004	RIFS3006	RIFS3009	RIFS3012	RIFS3016	RIFS3018	RIFS3020	RIFS3024	
24" (609.6 mm)	RIFS2404	RIFS2406	RIFS2409	RIFS2412	RIFS2416	RIFS2418	RIFS2420		
20" (508 mm)	RIFS2004	RIFS2006	RIFS2009	RIFS2012	RIFS2016	RIFS2018			
18" (457.2 mm)	RIFS1804	RIFS1806	RIFS1809	RIFS1812	RIFS1816				
16" (406.4 mm)	RIFS1604	RIFS1606	RIFS1609	RIFS1612					
12" (304.8 mm)	RIFS1204	RIFS1206	RIFS1209						
9" (228.6 mm)	RIFS0904	RIFS0906							
6" (152.4 mm)	RIFS0604								



* Considerar tabla 1.7 de medidas para crear código de producto.
Consider table 1.7 of measurements to create product code.

Ejemplo Código: RIFS- 36 - 04 - P314L - AL

(Example Code)

Ancho1 (A1) (Width 1)

- 06 6" (152.4 mm)
- 09 9" (228.6 mm)
- 12 12" (304.8 mm)
- 16 16" (406.4 mm)
- 18 18" (457.2 mm)
- 20 20" (508.0 mm)
- 24 24" (609.6 mm)
- 30 30" (762.0 mm)
- 36 36" (914.4 mm)

Ancho2 (A2) (Width 2)

- 04 4" (101.6 mm)
- 06 6" (152.4 mm)
- 09 9" (228.6 mm)
- 12 12" (304.8 mm)
- 16 16" (406.4 mm)
- 18 18" (457.2 mm)
- 20 20" (508.0 mm)
- 24 24" (609.6 mm)
- 30 30" (762.0 mm)

Peralte (P) (Rail Height)

- P314L 3 1/4" Ligero/light
- P314P 3 1/4" Pesado/heavy
- P4 4"
- P412 4 1/2"
- P5 5"
- P6 6"

Material (Material)

- AL Aluminio/Aluminum
- PG Pregalvanizado/Pregalvanized
- GI Galvanizado por Inmersión/
Hot Dip Galvanized
- IN Acero Inoxidable/ Stainless Steel

Charolas

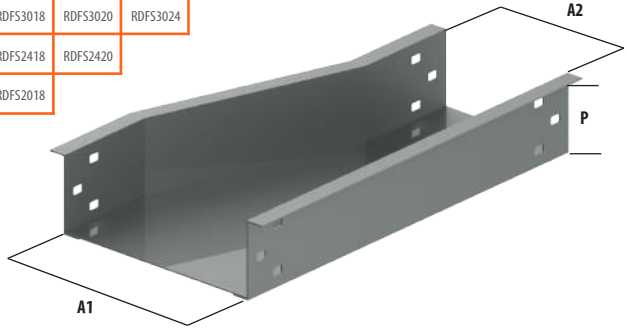
Cable Trays

Reducción Derecha Fondo Sólido

Right reducer Solid Bottom

Tabla 1.8

	A2 (Ancho 2) A2 (Width 2)									
	4" (101.6 mm)	6" (152.4 mm)	9" (228.6 mm)	12" (304.8 mm)	16" (406.4 mm)	18" (457.2 mm)	20" (508 mm)	24" (609.6 mm)	30" (762 mm)	
A1 (Ancho 1) A1 (Width 1)	36" (914.4 mm)	RDFS3604	RDFS3606	RDFS3609	RDFS3612	RDFS3616	RDFS3618	RDFS3620	RDFS3624	RDFS3630
	30" (762 mm)	RDFS3004	RDFS3006	RDFS3009	RDFS3012	RDFS3016	RDFS3018	RDFS3020	RDFS3024	
	24" (609.6 mm)	RDFS2404	RDFS2406	RDFS2409	RDFS2412	RDFS2416	RDFS2418	RDFS2420		
	20" (508 mm)	RDFS2004	RDFS2006	RDFS2009	RDFS2012	RDFS2016	RDFS2018			
	18" (457.2 mm)	RDFS1804	RDFS1806	RDFS1809	RDFS1812	RDFS1816				
	16" (406.4 mm)	RDFS1604	RDFS1606	RDFS1609	RDFS1612					
	12" (304.8 mm)	RDFS1204	RDFS1206	RDFS1209						
	9" (228.6 mm)	RDFS0904	RDFS0906							
	6" (152.4 mm)	RDFS0604								



* Considerar tabla 1.8 de medidas para crear código de producto.
Consider table 1.8 of measurements to create product code.

Ejemplo Código: RDFS- 36 - 04 - P314L - AL

(Example Code)

Ancho1 (A1) (Width 1)

06 6" (152.4 mm)
09 9" (22.86 mm)
12 12" (30.48 mm)
16 16" (40.64 mm)
18 18" (45.72 mm)
20 20" (508.0 mm)
24 24" (609.6 mm)
30 30" (762.0 mm)
36 36" (914.4 mm)

Ancho2 (A2) (Width 2)

04 4" (101.6 mm)
06 6" (152.4 mm)
09 9" (228.6 mm)
12 12" (304.8 mm)
16 16" (406.4 mm)
18 18" (457.2 mm)
20 20" (508.0 mm)
24 24" (609.6 mm)
30 30" (762.0 mm)

Peralte (P) (Rail Height)

P314L 3 1/4" Ligero/light
P314P 3 1/4" Pesado/heavy
P4 4"
P412 4 1/2"
P5 5"
P6 6"

Material (Material)

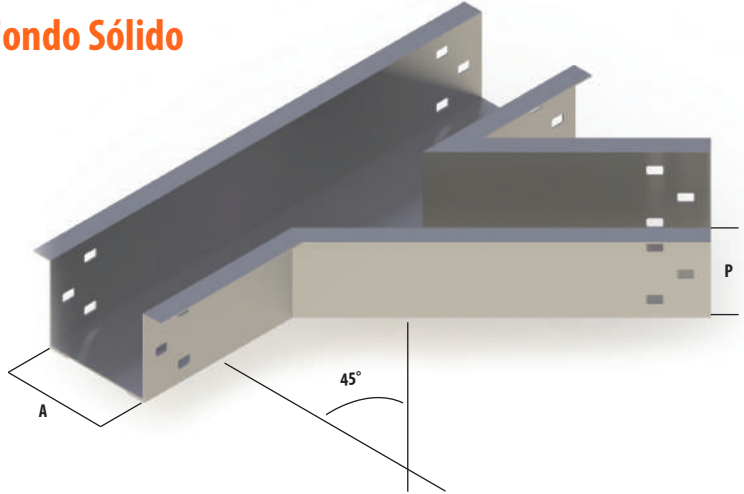
AL Aluminio/Aluminum
PG Pregalvanizado/Pregalvanized
GI Galvanizado por Inmersión/
Hot Dip Galvanized
IN Acero Inoxidable/ Stainless Steel

Charolas

Cable Trays

Derivación Derecha Fondo Sólido

Right Wye Solid Bottom



Ejemplo Código: DDFS- 36 - P314L - AL

(Example Code)

Ancho (A)

(Width)

- 06 6" (152.4 mm)
- 09 9" (228.6 mm)
- 12 12" (304.8 mm)
- 16 16" (406.4 mm)
- 18 18" (457.2 mm)
- 20 20" (508.0 mm)
- 24 24" (609.6 mm)
- 30 30" (762.0 mm)
- 36 36" (914.4 mm)

Peralte (P)

(Rail Height)

- P314L 3 1/4" Ligero/light
- P314P 3 1/4" Pesado/heavy
- P4 4"
- P412 4 1/2"
- P5 5"
- P6 6"

Material

(Material)

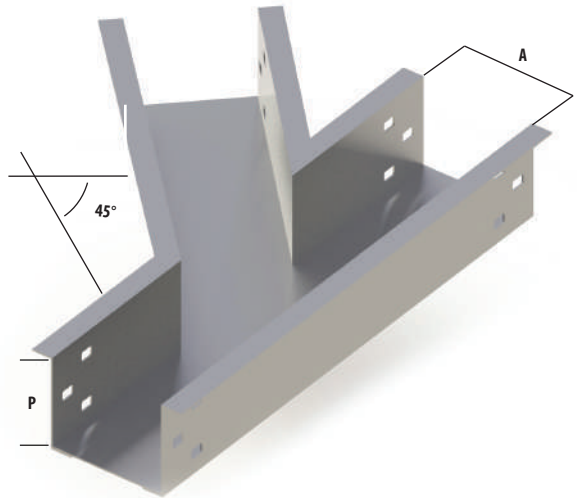
- AL Aluminio/Aluminum
- PG Pregalvanizado/Pregalvanized
- GI Galvanizado por Inmersión/
Hot Dip Galvanized
- IN Acero Inoxidable/ Stainless Steel

Charolas

Cable Trays

Derivación Izquierda Fondo Sólido

Left Wye Solid Bottom



Ejemplo Código: DIFS- 36 - P314L - AL

(Example Code)

Ancho (A)

(Width)

- 06 6" (152.4 mm)
- 09 9" (228.6 mm)
- 12 12" (304.8 mm)
- 16 16" (406.4 mm)
- 18 18" (457.2 mm)
- 20 20" (508.0 mm)
- 24 24" (609.6 mm)
- 30 30" (762.0 mm)
- 36 36" (914.4 mm)

Peralte (P)

(Rail Height)

- P314L 3 1/4" Ligero/light
- P314P 3 1/4" Pesado/heavy
- P4 4"
- P412 4 1/2"
- P5 5"
- P6 6"

Material

(Material)

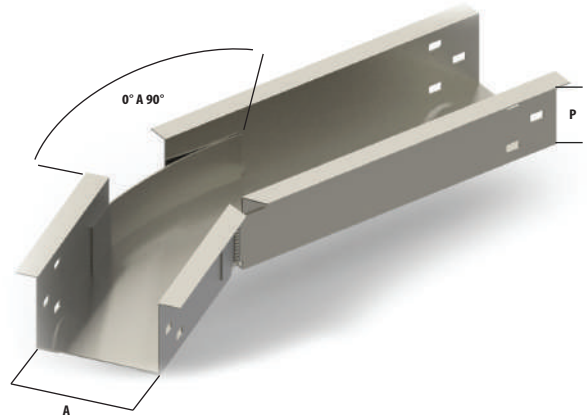
- AL Aluminio/Aluminum
- PG Pregalvanizado/Pregalvanized
- GI Galvanizado por Inmersión/
Hot Dip Galvanized
- IN Acero Inoxidable/ Stainless Steel

Charolas

Cable Trays

Curva Horizontal Ajustable Fondo Sólido

Horizontal Bend Adjustable Solid Bottom



Ejemplo Código: CHAFS-04 - P314L - AL

(Example Code)

Ancho (A)

(Width)

- 06 6" (152.4 mm)
- 09 9" (228.6 mm)
- 12 12" (304.8 mm)
- 16 16" (406.4 mm)
- 18 18" (457.2 mm)
- 20 20" (508.0 mm)
- 24 24" (609.6 mm)
- 30 30" (762.0 mm)
- 36 36" (914.4 mm)

Peralte (P)

(Rail Height)

- P314L 3 1/4" Ligero/light
- P314P 3 1/4" Pesado/heavy
- P4 4"
- P412 4 1/2"
- P5 5"
- P6 6"

Material

(Material)

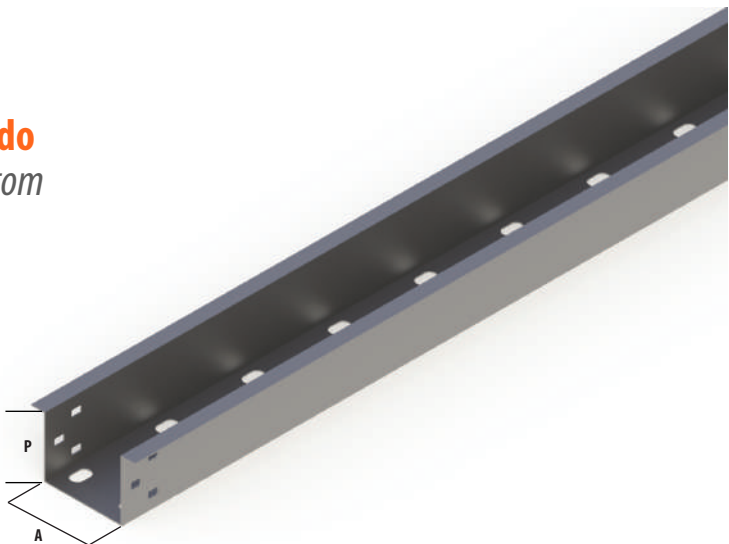
- AL Aluminio/Aluminum
- PG Pregalvanizado/Pregalvanized
- GI Galvanizado por Inmersión/
Hot Dip Galvanized
- IN Acero Inoxidable/ Stainless Steel

Charolas

Cable Trays

Tramo recto Fondo Perforado

Straight section Perforated Bottom



Ejemplo Código: TRFP - 04 - P314L - Z - AL

(Example Code)

Ancho (A)

(Width)

- 04 4" (101.6 mm)
- 06 6" (152.4 mm)
- 09 9" (228.6 mm)
- 12 12" (304.8 mm)
- 16 16" (406.4 mm)
- 18 18" (457.2 mm)
- 20 20" (508.0 mm)
- 24 24" (609.6 mm)
- 30 30" (762.0 mm)
- 36 36" (914.4 mm)

Peralte (P)

(Rail Height)

- P314L 3 1/4" Ligero/light
- P314P 3 1/4" Pesado/heavy
- P4 4"
- P412 4 1/2"
- P5 5"
- P6 6"

Perfil

(Rail Type)

- Z
- C

Material

(Material)

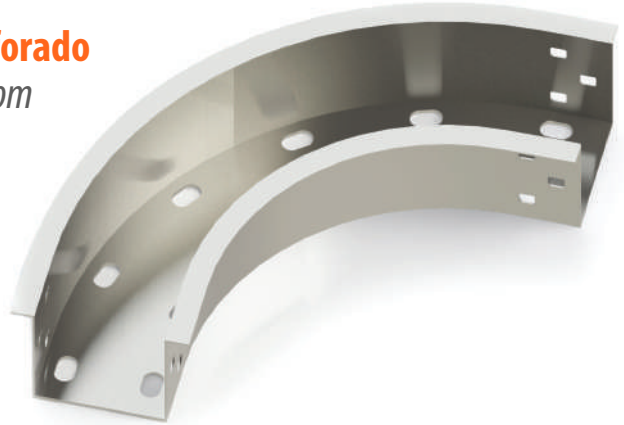
- AL Aluminio/Aluminum
- PG Pregalvanizado/Pregalvanized
- GI Galvanizado por Inmersión/
Hot Dip Galvanized
- IN Acero Inoxidable/ Stainless Steel

Charolas

Cable Trays

Curva Horizontal Fondo Perforado

Horizontal Bend Perforated Bottom



Ejemplo Código: CHFP - 04 - R08 - P314L - 90 - AL

(Example Code)

Ancho (A)

(Width)

04 4" (101.6 mm)
 06 6" (152.4 mm)
 09 9" (228.6 mm)
 12 12" (304.8 mm)
 16 16" (406.4 mm)
 18 18" (457.2 mm)
 20 20" (508.0 mm)
 24 24" (609.6 mm)
 30 30" (762.0 mm)
 36 36" (914.4 mm)

Radio (R)

(Radius)

08 8" (152.4 mm)
 12 12" (304.8 mm)
 24 24" (609.6 mm)
 36 36" (914.4 mm)

Peralte (P)

(Rail Height)

P314L 3 1/4" Ligero/light
 P314P 3 1/4" Pesado/heavy
 P4 4"
 P412 4 1/2"
 P5 5"
 P6 6"

Grado

(Degree)

45 45°
 90 90°

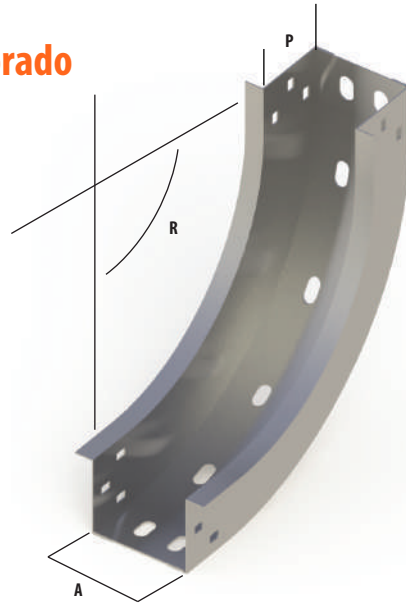
Material

(Material)

AL Aluminio/Aluminum
 PG Pregalvanizado/Pregalvanized
 GI Galvanizado por Inmersión/ Hot Dip Galvanized
 IN Acero Inoxidable/ Stainless Steel

Curva Vertical Interior Fondo Perforado

Vertical Bend Inside Perforated Bottom



Ejemplo Código: CVIFP - 04 - R08 - P314L - 90 - AL

(Example Code)

Ancho (A)

(Width)

- 04 4" (101.6 mm)
- 06 6" (152.4 mm)
- 09 9" (228.6 mm)
- 12 12" (304.8 mm)
- 16 16" (406.4 mm)
- 18 18" (457.2 mm)
- 20 20" (508.0 mm)
- 24 24" (609.6 mm)
- 30 30" (762.0 mm)
- 36 36" (914.4 mm)

Radio (R)

(Radius)

- 08 8" (203.2 mm)
- 12 12" (304.8 mm)
- 24 24" (609.6 mm)
- 36 36" (914.4 mm)

Peralte (P)

(Rail Height)

- P314L 3 1/4" Ligero/light
- P314P 3 1/4" Pesado/heavy
- P4 4"
- P412 4 1/2"
- P5 5"
- P6 6"

Grado

(Degree)

- 45 45°
- 90 90°

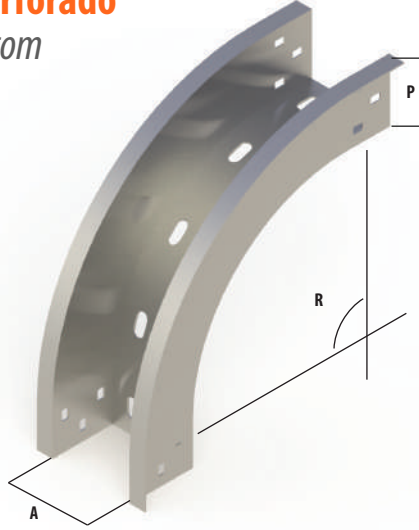
Material

(Material)

- AL Aluminio/Aluminum
- PG Pregalvanizado/Pregalvanized
- GI Galvanizado por Inmersión/ Hot Dip Galvanized
- IN Acero Inoxidable/ Stainless Steel

Curva Vertical Exterior Fondo Perforado

Vertical Bend Outside Perforated Bottom



Ejemplo Código: CHFP - 04 - R08 - P314L - 90 - AL

(Example Code)

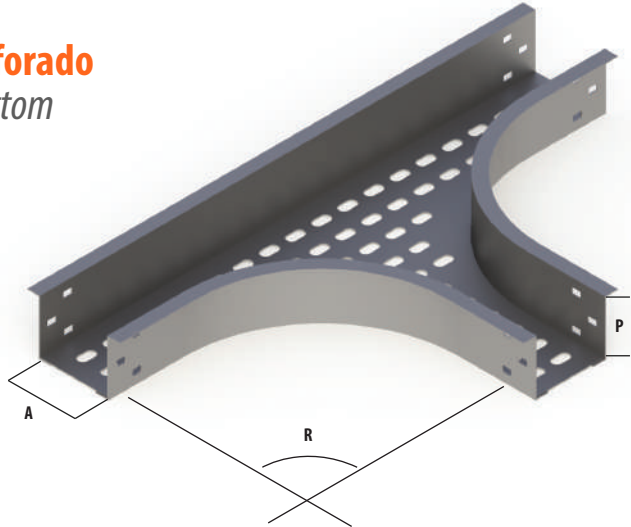
Ancho (A) (Width)	Radio (R) (Radius)	Peralte (P) (Rail Height)	Grado (Degree)	Material (Material)
04 4" (101.6 mm)	08 8" (203.2 mm)	P314L 3 1/4" Ligero/light	45 45°	AL Aluminio/Aluminum
06 6" (152.4 mm)	12 12" (304.8 mm)	P314P 3 1/4" Pesado/heavy	90 90°	PG Pregalvanizado/Pregalvanized
09 9" (228.6 mm)	24 24" (609.6 mm)	P4 4"		GI Galvanizado por Inmersión/ Hot Dip Galvanized
12 12" (304.8 mm)	36 36" (914.4 mm)	P412 4 1/2"		IN Acero Inoxidable/ Stainless Steel
16 16" (406.4 mm)		P5 5"		
18 18" (457.2 mm)		P6 6"		
20 20" (508.0 mm)				
24 24" (609.6 mm)				
30 30" (762.0 mm)				
36 36" (914.4 mm)				

Charolas

Cable Trays

T Horizontal Fondo Perforado

T Horizontal Perforated Bottom



Ejemplo Código: THFP- 04 - R08 - P314L - AL

(Example Code)

Ancho (A)

(Width)

04 4" (101.6 mm)
 06 6" (152.4 mm)
 09 9" (228.6 mm)
 12 12" (304.8 mm)
 16 16" (406.4 mm)
 18 18" (457.2 mm)
 20 20" (508.0 mm)
 24 24" (609.6 mm)
 30 30" (762.0 mm)
 36 36" (914.4 mm)

Radio (R)

(Radius)

08 8" (203.2 mm)
 12 12" (304.8 mm)
 24 24" (609.6 mm)
 36 36" (914.4 mm)

Peralte (P)

(Rail Height)

P314L 3 1/4" Ligero/light
 P314P 3 1/4" Pesado/heavy
 P4 4"
 P412 4 1/2"
 P5 5"
 P6 6"

Material

(Material)

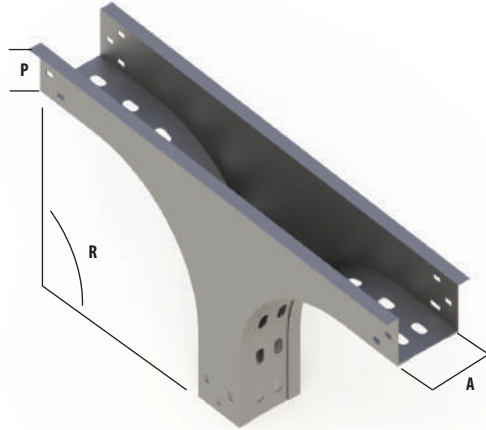
AL Aluminio/Aluminum
 PG Pregalvanizado/Pregalvanized
 GI Galvanizado por Inmersión/
 Hot Dip Galvanized
 IN Acero Inoxidable/ Stainless
 Steel

Charolas

Cable Trays

T Vertical Fondo Perforado

T Vertical Bottom Perforated



Ejemplo Código: TVFP - 04 - R08 - P314L - AL

(Example Code)

Ancho (A)

(Width)

- 04 4" (101.6 mm)
- 06 6" (152.4 mm)
- 09 9" (228.6 mm)
- 12 12" (304.8 mm)
- 16 16" (406.4 mm)
- 18 18" (457.2 mm)
- 20 20" (508.0 mm)
- 24 24" (609.6 mm)
- 30 30" (762.0 mm)
- 36 36" (914.4 mm)

Radio (R)

(Radius)

- 08 8" (203.2 mm)
- 12 12" (304.8 mm)
- 24 24" (609.6 mm)
- 36 36" (914.4 mm)

Peralte (P)

(Rail Height)

- P314L 3 1/4" Liger/light
- P314L 3 1/4" Pesado/heavy
- P4 4"
- P412 4 1/2"
- P5 5"
- P6 6"

Material

(Material)

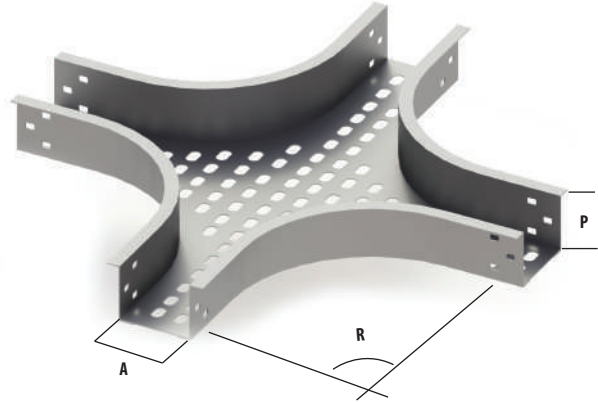
- AL Aluminio/Aluminum
- PG Pregalvanizado/Pregalvanized
- GI Galvanizado por Inmersión/
Hot Dip Galvanized
- IN Acero Inoxidable/ Stainless Steel

Charolas

Cable Trays

X Horizontal Fondo Perforado

X Horizontal Bottom Perforated



Ejemplo Código: XHFP- 04 - R08 - P314L - AL

(Example Code)

Ancho (A)

(Width)

- 04 4" (101.6 mm)
- 06 6" (152.4 mm)
- 09 9" (228.6 mm)
- 12 12" (304.8 mm)
- 16 16" (406.4 mm)
- 18 18" (457.2 mm)
- 20 20" (508.0 mm)
- 24 24" (609.6 mm)
- 30 30" (762.0 mm)
- 36 36" (914.4 mm)

Radio (R)

(Radius)

- 08 8" (203.2 mm)
- 12 12" (304.8 mm)
- 24 24" (609.6 mm)
- 36 36" (914.4 mm)

Peralte (P)

(Rail Height)

- P314L 3 1/4" Ligero/light
- P314P 3 1/4" Pesado/heavy
- P4 4"
- P412 4 1/2"
- P5 5"
- P6 6"

Material

(Material)

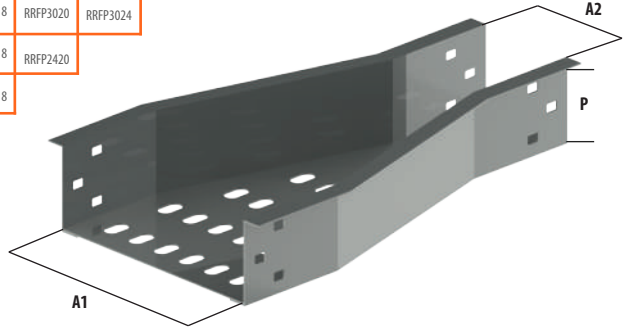
- AL Aluminio/Aluminum
- PG Pregalvanizado/Pregalvanized
- GI Galvanizado por Inmersión/
Hot Dip Galvanized
- IN Acero Inoxidable/ Stainless
Steel

Reducción Recta Fondo Perforado

Straight Reducer Bottom Perforated

Tabla 1.9

		A2 (Ancho 2) A2 (Width 2)								
		4"	6"	9"	12"	16"	18"	20"	24"	30"
		(101.6 mm)	(152.4 mm)	(228.6 mm)	(304.8 mm)	(406.4 mm)	(457.2 mm)	(508 mm)	(609.6 mm)	(762 mm)
A1 (Ancho 1) A1 (Width 1)	36"	RRFP3604	RRFP3606	RRFP3609	RRFP3612	RRFP3616	RRFP3618	RRFP3620	RRFP3624	RRFP3630
	30"	RRFP3004	RRFP3006	RRFP3009	RRFP3012	RRFP3016	RRFP3018	RRFP3020	RRFP3024	
	24"	RRFP2404	RRFP2406	RRFP2409	RRFP2412	RRFP2416	RRFP2418	RRFP2420		
	20"	RRFP2004	RRFP2006	RRFP2009	RRFP2012	RRFP2016	RRFP2018			
	18"	RRFP1804	RRFP1806	RRFP1809	RRFP1812	RRFP1816				
	16"	RRFP1604	RRFP1606	RRFP1609	RRFP1612					
	12"	RRFP1204	RRFP1206	RRFP1209						
	9"	RRFP0904	RRFP0906							
	6"	RRFP0604								
	36"									



* Considerar tabla 1.9 de medidas para crear código de producto.
Consider table 1.9 of measurements to create product code.

Ejemplo Código: RRFP- 36 - 04 - P314L - AL

(Example Code)

Ancho1 (A1) (Width 1)

- 06 6" (152.4 mm)
- 09 9" (228.6 mm)
- 12 12" (304.8 mm)
- 16 16" (406.4 mm)
- 18 18" (457.2 mm)
- 20 20" (508.0 mm)
- 24 24" (609.6 mm)
- 30 30" (762.0 mm)
- 36 36" (914.4 mm)

Ancho2 (A2) (Width 2)

- 04 4" (101.6 mm)
- 06 6" (152.4 mm)
- 09 9" (228.6 mm)
- 12 12" (304.8 mm)
- 16 16" (406.4 mm)
- 18 18" (457.2 mm)
- 20 20" (508.0 mm)
- 24 24" (609.6 mm)
- 30 30" (762.0 mm)

Peralte (P) (Rail Height)

- P314L 3 1/4" Ligero/light
- P314P 3 1/4" Pesado/heavy
- P4 4"
- P412 4 1/2"
- P5 5"
- P6 6"

Material (Material)

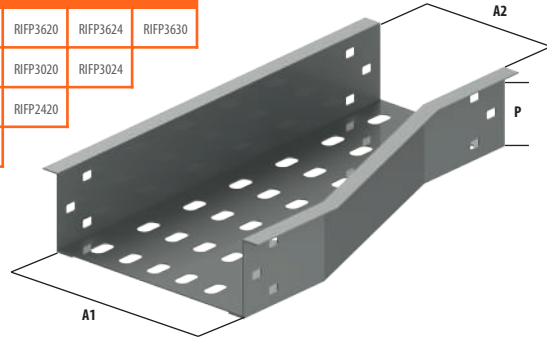
- AL Aluminio/Aluminum
- PG Pregalvanizado/Pregalvanized
- GI Galvanizado por Inmersión/
Hot Dip Galvanized
- IN Acero Inoxidable/ Stainless
Steel

Charolas Cable Trays

Reducción Izquierda Fondo Perforado Reducer Left Bottom Perforated

Tabla 1.10

	A2 (Ancho 2) A2 (Width 2)								
	4" (101.6 mm)	6" (152.4 mm)	9" (228.6 mm)	12" (304.8 mm)	16" (406.4 mm)	18" (457.2 mm)	20" (508 mm)	24" (609.6 mm)	30" (762 mm)
36" (914.4 mm)	RIFP3604	RIFP3606	RIFP3609	RIFP3612	RIFP3616	RIFP3618	RIFP3620	RIFP3624	RIFP3630
30" (762 mm)	RIFP3004	RIFP3006	RIFP3009	RIFP3012	RIFP3016	RIFP3018	RIFP3020	RIFP3024	
24" (609.6 mm)	RIFP2404	RIFP2406	RIFP2409	RIFP2412	RIFP2416	RIFP2418	RIFP2420		
20" (508 mm)	RIFP2004	RIFP2006	RIFP2009	RIFP2012	RIFP2016	RIFP2018			
18" (457.2 mm)	RIFP1804	RIFP1806	RIFP1809	RIFP1812	RIFP1816				
16" (406.4 mm)	RIFP1604	RIFP1606	RIFP1609	RIFP1612					
12" (304.8 mm)	RIFP1204	RIFP1206	RIFP1209						
9" (228.6 mm)	RIFP0904	RIFP0906							
6" (152.4 mm)	RIFP0604								



* Considerar tabla 1.10 de medidas para crear código de producto.
Consider table 1.10 of measurements to create product code.

Ejemplo Código: RIFP- 36 - 04 - P314L- AL (Example Code)

Ancho1 (A1) (Width 1)

- 06 6" (152.4 mm)
- 09 9" (228.6 mm)
- 12 12" (304.8 mm)
- 16 16" (406.4 mm)
- 18 18" (457.2 mm)
- 20 20" (508.0 mm)
- 24 24" (609.6 mm)
- 30 30" (762.0 mm)
- 36 36" (914.4 mm)

Ancho2 (A2) (Width 2)

- 04 4" (101.6 mm)
- 06 6" (152.4 mm)
- 09 9" (228.6 mm)
- 12 12" (304.8 mm)
- 16 16" (406.4 mm)
- 18 18" (457.2 mm)
- 20 20" (508.0 mm)
- 24 24" (609.6 mm)
- 30 30" (762.0 mm)

Peralte (P) (Rail Height)

- P314L 3 1/4" Ligero/light
- P314P 3 1/4" Pesado/heavy
- P4 4"
- P412 4 1/2"
- P5 5"
- P6 6"

Material (Material)

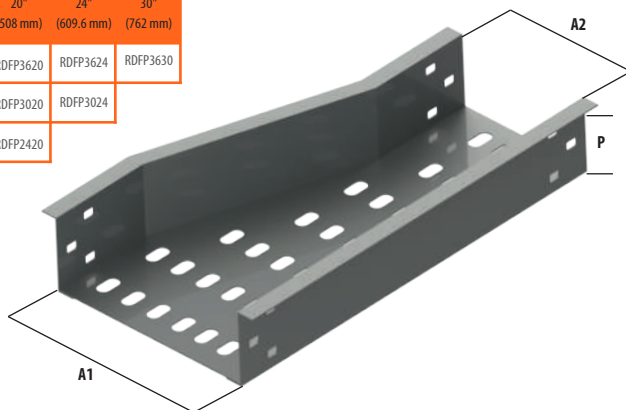
- AL Aluminio/Aluminum
- PG Pregalvanizado/Pregalvanized
- GI Galvanizado por Inmersión/
Hot Dip Galvanized
- IN Acero Inoxidable/ Stainless
Steel

Charolas Cable Trays

Reducción Derecha Fondo Perforado Reducer Right Bottom Perforated

Tabla 1.11

	A2 (Ancho 2) A2 (Width 2)								
	4" (101.6 mm)	6" (152.4 mm)	9" (228.6 mm)	12" (304.8 mm)	16" (406.4 mm)*	18" (457.2 mm)	20" (508 mm)	24" (609.6 mm)	30" (762 mm)
36" (914.4 mm)	RDFP3604	RDFP3606	RDFP3609	RDFP3612	RDFP3616	RDFP3618	RDFP3620	RDFP3624	RDFP3630
30" (762 mm)	RDFP3004	RDFP3006	RDFP3009	RDFP3012	RDFP3016	RDFP3018	RDFP3020	RDFP3024	
24" (609.6 mm)	RDFP2404	RDFP2406	RDFP2409	RDFP2412	RDFP2416	RDFP2418	RDFP2420		
20" (508 mm)	RDFP2004	RDFP2006	RDFP2009	RDFP2012	RDFP2016	RDFP2018			
18" (457.2 mm)	RDFP1804	RDFP1806	RDFP1809	RDFP1812	RDFP1816				
16" (406.4 mm)	RDFP1604	RDFP1606	RDFP1609	RDFP1612					
12" (304.8 mm)	RDFP1204	RDFP1206	RDFP1209						
9" (228.6 mm)	RDFP0904	RDFP0906							
6" (152.4 mm)	RDFP0604								



* Considerar tabla 1.11 de medidas para crear código de producto.
Consider table 1.11 of measurements to create product code.

Ejemplo Código: RDFP- 36 - 04 - P314L - AL

(Example Code)

Ancho1 (A1) (Width 1)

06 6" (152.4 mm)
09 9" (228.6 mm)
12 12" (304.8 mm)
16 16" (406.4 mm)
18 18" (457.2 mm)
20 20" (508.0 mm)
24 24" (609.6 mm)
30 30" (7620.0 mm)
36 36" (914.4 mm)

Ancho2 (A2) (Width 2)

04 4" (101.6 mm)
06 6" (152.4 mm)
09 9" (228.6 mm)
12 12" (304.8 mm)
16 16" (406.4 mm)
18 18" (457.2 mm)
20 20" (508.0 mm)
24 24" (609.6 mm)
30 30" (762.0 mm)

Peralte (P) (Rail Height)

P314L 3 1/4" Ligero/ light
P314P 3 1/4" Pesado/heavy
P4 4"
P412 4 1/2"
P5 5"
P6 6"

Material (Material)

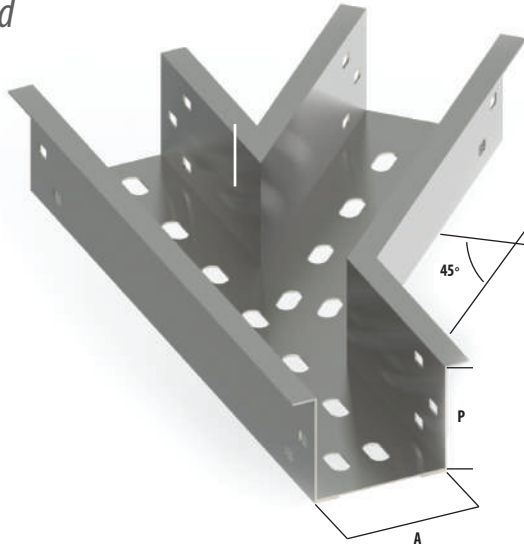
AL Aluminio/Aluminum
PG Pregalvanizado/Pregalvanized
GI Galvanizado por Inmersión/
Hot Dip Galvanized
IN Acero Inoxidable/ Stainless Steel

Charolas

Cable Trays

Derivación Derecha Fondo Perforado

Right Wye Bottom Perforated



Ejemplo Código: DDFP- 36 - P314L - AL

(Example Code)

Ancho (A)

(Width)

- 06 6" (152.4 mm)
- 09 9" (228.6 mm)
- 12 12" (304.8 mm)
- 16 16" (406.4 mm)
- 18 18" (457.2 mm)
- 20 20" (508.0 mm)
- 24 24" (609.6 mm)
- 30 30" (762.0 mm)
- 36 36" (914.4 mm)

Peralte (P)

(Rail Height)

- P314L 3 1/4" Ligero/light
- P314P 3 1/4" Pesado/heavy
- P4 4"
- P412 4 1/2"
- P5 5"
- P6 6"

Material

(Material)

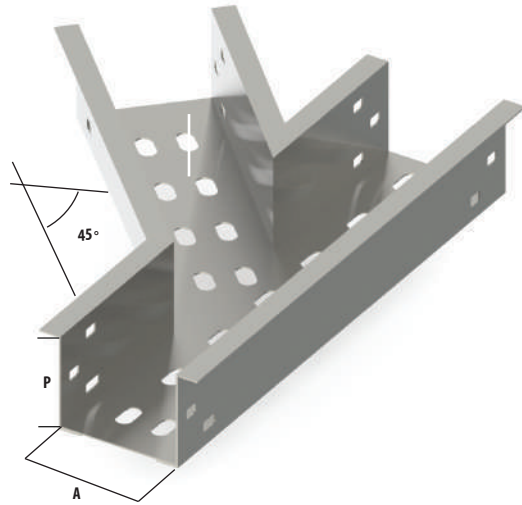
- AL Aluminio/Aluminum
- PG Pregalvanizado/Pregalvanized
- GI Galvanizado por Inmersión/
Hot Dip Galvanized
- IN Acero Inoxidable/ Stainless Steel

Charolas

Cable Trays

Derivación Izquierda Fondo Perforado

Left Wye Bottom Perforated



Ejemplo Código: DIFP- 36 - P314L - AL

(Example Code)

Ancho (A)

(Width)

- 06 6" (152.4 mm)
- 09 9" (228.6 mm)
- 12 12" (304.8 mm)
- 16 16" (406.4 mm)
- 18 18" (457.2 mm)
- 20 20" (508.0 mm)
- 24 24" (609.6 mm)
- 30 30" (762.0 mm)
- 36 36" (914.4 mm)

Peralte (P)

(Rail Height)

- P314L 3 1/4" Ligero/light
- P314P 3 1/4" Pesado/heavy
- P4 4"
- P412 4 1/2"
- P5 5"
- P6 6"

Material

(Material)

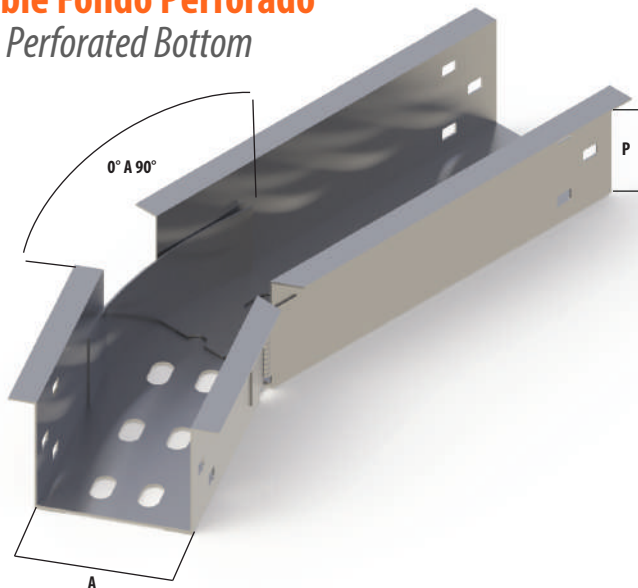
- AL Aluminio/Aluminum
- PG Pregalvanizado/Pregalvanized
- GI Galvanizado por Inmersión/
Hot Dip Galvanized
- IN Acero Inoxidable/ Stainless Steel

Charolas

Cable Trays

Curva Horizontal Ajustable Fondo Perforado

Horizontal Bend Adjustable Perforated Bottom



Ejemplo Código: CHAFP-04 - P314L - AL

(Example Code)

Ancho (A)

(Width)

- 06 6" (152.4 mm)
- 09 9" (228.6 mm)
- 12 12" (304.8 mm)
- 16 16" (406.4 mm)
- 18 18" (457.2 mm)
- 20 20" (508.0 mm)
- 24 24" (609.6 mm)
- 30 30" (762.0 mm)
- 36 36" (914.4 mm)

Peralte (P)

(Rail Height)

- P314L 3 1/4" Ligero/light
- P314P 3 1/4" Pesado/heavy
- P4 4"
- P412 4 1/2"
- P5 5"
- P6 6"

Material

(Material)

- AL Aluminio/Aluminum
- PG Pregalvanizado/Pregalvanized
- GI Galvanizado por Inmersión/
Hot Dip Galvanized
- IN Acero Inoxidable/ Stainless Steel



Charolas

Cable Trays

Conector Recto para Charola

Straight Splice Plate

Ejemplo Código: CR- P314L - AL

(Example Code)

Peralte (P)

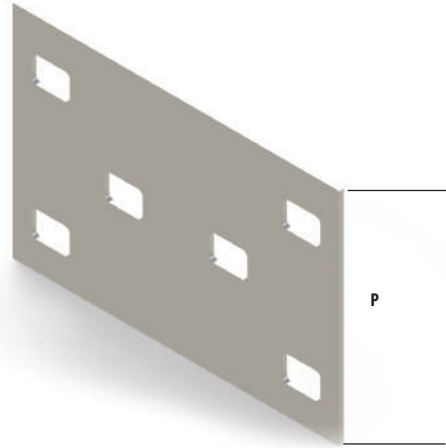
(Rail Height)

- P314L 3 1/4" Liger/light
- P314P 3 1/4" Pesado/heavy
- P4 4"
- P412 4 1/2"
- P5 5"
- P6 6"

Material

(Material)

- AL Aluminio/Aluminum
- PG Pregalvanizado/Pregalvanized
- GI Galvanizado por Inmersión/
Hot Dip Galvanized
- IN Acero Inoxidable/ Stainless Steel



Conector Z para Charola

Z Splice Plate

Ejemplo Código: CZ- P314L - AL

(Example Code)

Peralte (P)

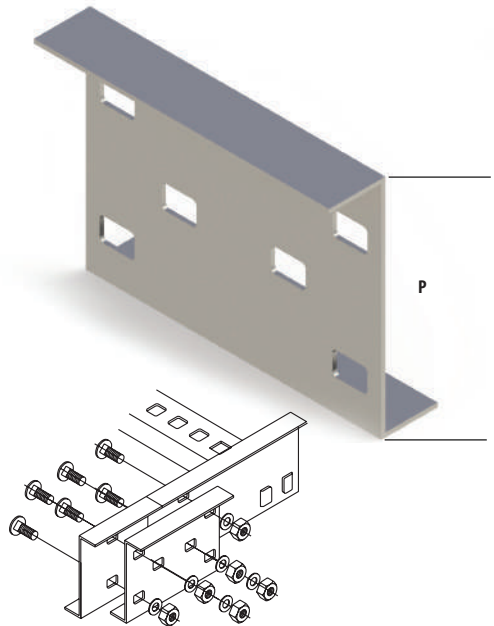
(Rail Height)

- P314L 3 1/4" Liger/light
- P314P 3 1/4" Pesado/heavy
- P4 4"
- P412 4 1/2"
- P5 5"
- P6 6"

Material

(Material)

- AL Aluminio/Aluminum
- PG Pregalvanizado/Pregalvanized
- GI Galvanizado por Inmersión/
Hot Dip Galvanized
- IN Acero Inoxidable/ Stainless Steel





Charolas

Cable Trays

Conector Ajustable para Charola

Horizontal Adjustable Connector

Ejemplo Código: CA - P314L - AL

(Example Code)

Peralte (P)

(Rail Height)

P314L 3 1/4" Ligero/light

P314P 3 1/4" Pesado/heavy

P4 4"

P412 4 1/2"

P5 5"

P6 6"

Material

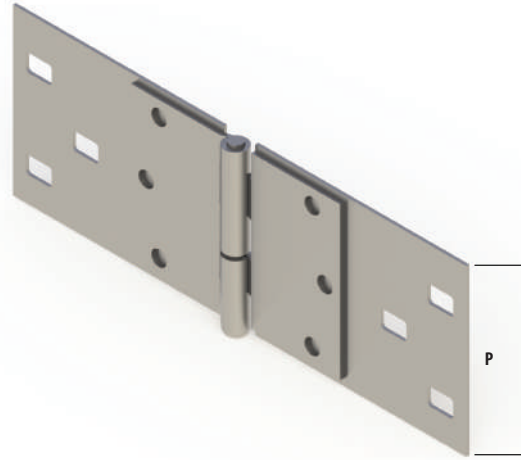
(Material)

AL Aluminio/Aluminum

PG Pregalvanizado/Pregalvanized

GI Galvanizado por Inmersión/
Hot Dip Galvanized

IN Acero Inoxidable/ Stainless Steel



Elevador Ajustable para Charola

Vertical Adjustable Connector

Ejemplo Código: EA - P314L - AL

(Example Code)

Peralte (P)

(Rail Height)

P314L 3 1/4" Ligero/light

P314P 3 1/4" Pesado/heavy

P4 4"

P412 4 1/2"

P5 5"

P6 6"

Material

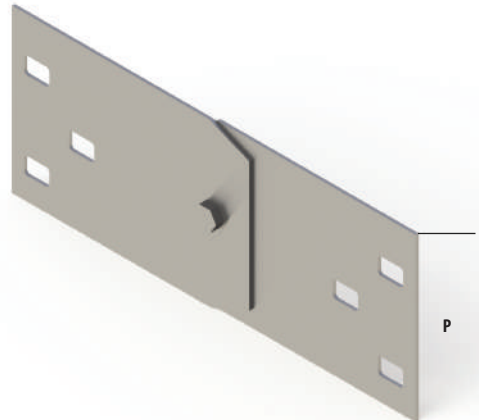
(Material)

AL Aluminio/Aluminum

PG Pregalvanizado/Pregalvanized

GI Galvanizado por Inmersión/
Hot Dip Galvanized

IN Acero Inoxidable/ Stainless Steel

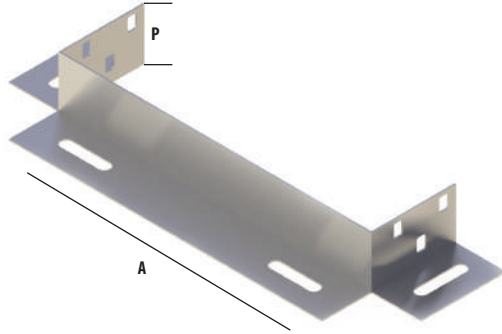


Charolas

Cable Trays

Conector a Caja para Charola

Connector to Box Tray



Ejemplo Código: CC- 04 - P314L - AL

(Example Code)

Ancho (A)

(Width)

- 04 4" (101.6 mm)
- 06 6" (152.4 mm)
- 09 9" (228.6 mm)
- 12 12" (304.8 mm)
- 16 16" (406.4 mm)
- 18 18" (457.2 mm)
- 20 20" (508.0 mm)
- 24 24" (609.6 mm)
- 30 30" (762.0 mm)
- 36 36" (914.4 mm)

Peralte (P)

(Rail Height)

- P314L 3 1/4" Ligero/light
- P314P 3 1/4" Pesado/heavy
- P4 4"
- P412 4 1/2"
- P5 5"
- P6 6"

Material

(Material)

- AL Aluminio/Aluminum
- PG Pregalvanizado/Pregalvanized
- GI Galvanizado por Inmersión/
Hot Dip Galvanized
- IN Acero Inoxidable/ Stainless Steel

Charolas

Cable Trays

Tapa Terminal para Charola

Blind End

Ejemplo Código: TT - 04 - P314L - AL

(Example Code)

Ancho (A)

(Width)

04 4" (101.6 mm)
 06 6" (152.4 mm)
 09 9" (228.6 mm)
 12 12" (304.8 mm)
 16 16" (406.4 mm)
 18 18" (457.2 mm)
 20 20" (508 mm)
 24 24" (609.6 mm)
 30 30" (762.0 mm)
 36 36" (914.4 mm)

Peralte (P)

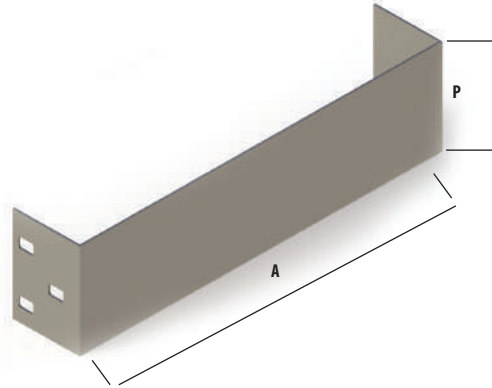
(Rail Height)

P314L 3 1/4" Ligero/light
 P314P 3 1/4" Pesado/heavy
 P4 4"
 P412 4 1/2"
 P5 5"
 P6 6"

Material

(Material)

AL Aluminio/Aluminum
 PG Pregalvanizado/Pregalvanized
 GI Galvanizado por Inmersión/
 Hot Dip Galvanized
 IN Acero Inoxidable/ Stainless Steel



Bajante de Cable para Charola

Drop-Out

Ejemplo Código: BDC- 04 - R2 - AL

(Example Code)

Ancho (A)

(Width)

04 4" (101.6 mm)
 06 6" (152.4 mm)
 09 9" (228.6 mm)
 12 12" (304.8 mm)
 16 16" (406.4 mm)
 18 18" (457.2 mm)
 20 20" (508 mm)
 24 24" (609.6 mm)
 30 30" (762.0 mm)
 36 36" (914.4 mm)

Radio (R)

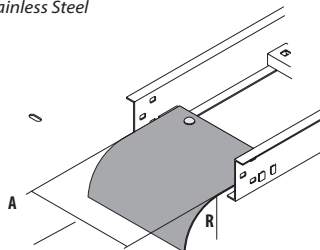
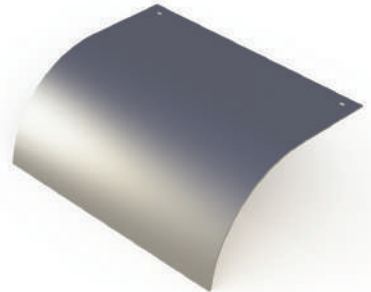
(Radius)

R2 2" (50 mm)
 R5 5" (127 mm)

Material

(Material)

AL Aluminio/Aluminum
 PG Pregalvanizado/Pregalvanized
 GI Galvanizado por Inmersión/
 Hot Dip Galvanized
 IN Acero Inoxidable/ Stainless Steel



Charolas

Cable Trays

Separador Tramo Recto para Charola

Straight Divider Strip

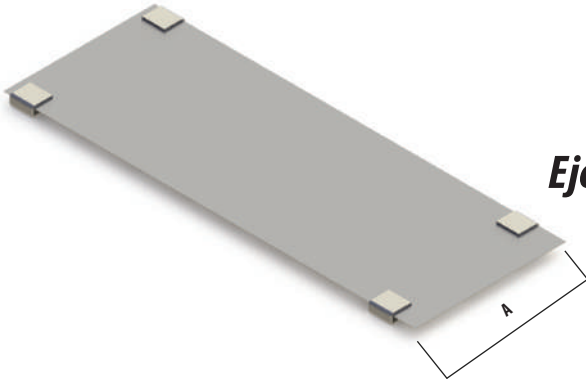
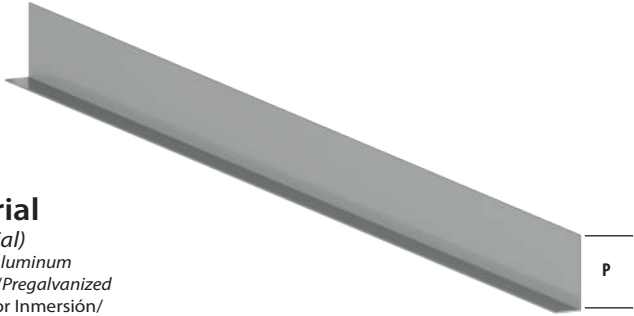
Ejemplo Código: STR - P314L - AL
(Example Code)

Peralte (P) (Rail Height)

- P314L 3 1/4" Ligero/light
- P314P 3 1/4" Pesado/heavy
- P4 4"
- P412 4 1/2"
- P05 5"
- P06 6"

Material (Material)

- AL Aluminio/Aluminum
- PG Pregalvanizado/Pregalvanized
- GI Galvanizado por Inmersión/
Hot Dip Galvanized
- IN Acero Inoxidable/ Stainless Steel



Tapa Plana Perfil Z para Charola

Flat Cover Type

Ejemplo Código: TP - 04 - AL
(Example Code)

Ancho (A) (Width)

- 04 4" (101.6 mm)
- 06 6" (152.4 mm)
- 09 9" (228.6 mm)
- 12 12" (304.8 mm)
- 16 16" (406.4 mm)
- 18 18" (457.2 mm)
- 20 20" (508 mm)
- 24 24" (609.6 mm)
- 30 30" (762.0 mm)
- 36 36" (914.4 mm)

Material (Material)

- AL Aluminio/Aluminum
- PG Pregalvanizado/Pregalvanized
- GI Galvanizado por Inmersión/
Hot Dip Galvanized
- IN Acero Inoxidable/ Stainless Steel
- FRP Fibra de vidrio resina
poliéster/ Polyester fiberglass
- FRV Fibra de vidrio resina
vinilíster/ Vinyl ester fiberglass



Charolas

Cable Trays

Tapa 2 Aguas Perfil Z para Charola

Peaket Cover Type

Ejemplo Código: TA - 04 - AL

(Example Code)

Ancho (A)

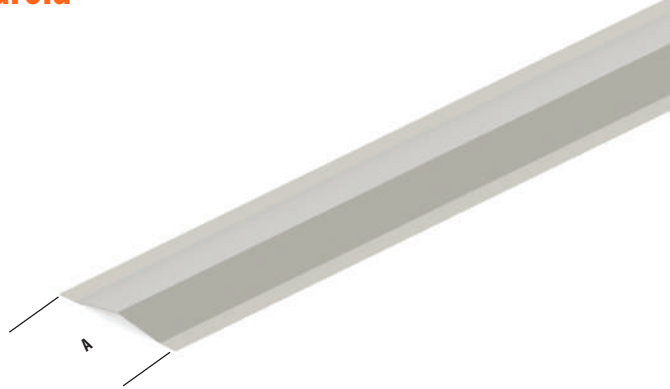
(Width)

- 04 4" (101.6 mm)
- 06 6" (152.4 mm)
- 09 9" (228.6 mm)
- 12 12" (304.8 mm)
- 16 16" (406.4 mm)
- 18 18" (457.2 mm)
- 20 20" (508 mm)
- 24 24" (609.6 mm)
- 30 30" (762.0 mm)
- 36 36" (914.4 mm)

Material

(Material)

- AL Aluminio/Aluminum
- PG Pregalvanizado/Pregalvanized
- GI Galvanizado por Inmersión/
Hot Dip Galvanized
- IN Acero Inoxidable/ Stainless Steel



Tapa con Ceja para Charola

Lid with eyebrow for tray

Ejemplo Código: TC - 04 - AL

(Example Code)

Ancho (A)

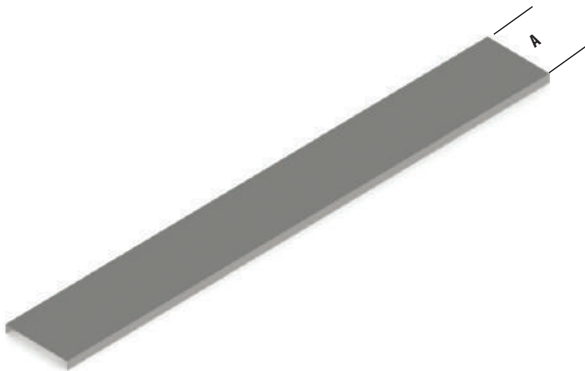
(Width)

- 04 4" (101.6 mm)
- 06 6" (152.4 mm)
- 09 9" (228.6 mm)
- 12 12" (304.8 mm)
- 16 16" (406.4 mm)
- 18 18" (457.2 mm)
- 20 20" (508 mm)
- 24 24" (609.6 mm)
- 30 30" (762.0 mm)
- 36 36" (914.4 mm)

Material

(Material)

- AL Aluminio/Aluminum
- PG Pregalvanizado/Pregalvanized
- GI Galvanizado por Inmersión/
Hot Dip Galvanized
- IN Acero Inoxidable/ Stainless Steel

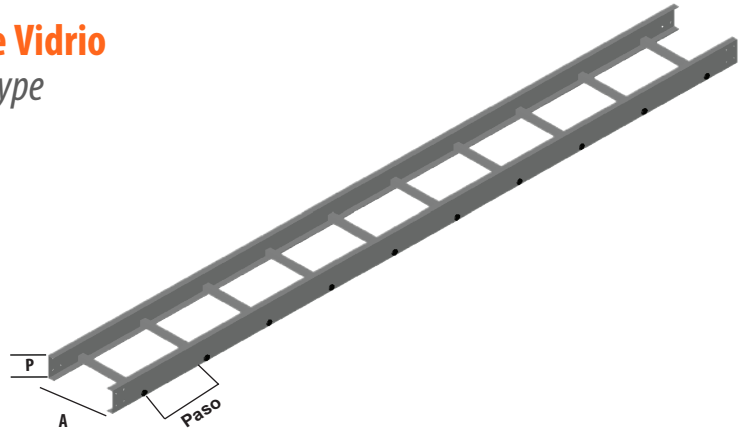


Charolas

Cable Trays

Tramo recto Tipo Fibra de Vidrio

Straight Section Fiberglass Type



Ejemplo Código: TR - 06 - P6 - P3 - L3 - E1 - FV

(Example Code)

Ancho (A)

(Width)

06 6" (152.4 mm)
 09 9" (228.6 mm)
 12 12" (304.8 mm)
 18 18" (457.2 mm)
 24 24" (609.6 mm)
 30 30" (762.0 mm)
 36 36" (914.4 mm)

Paso

(Rung Spacing)
 06 6" (152.4 mm)
 09 9" (228.6 mm)
 12 12" (304.8 mm)
 18 18" (457.2 mm)

Peralte (P)

(Rail Height)

P3 3"
 P4 4"
 P6 6"
 P8 8"

Longitud (L)

(Length)

L3 3.05 m
 L6 6 m

Espesor (E)

(Gauge)

E1 1/4
 E3 3/16

Material

(Material)

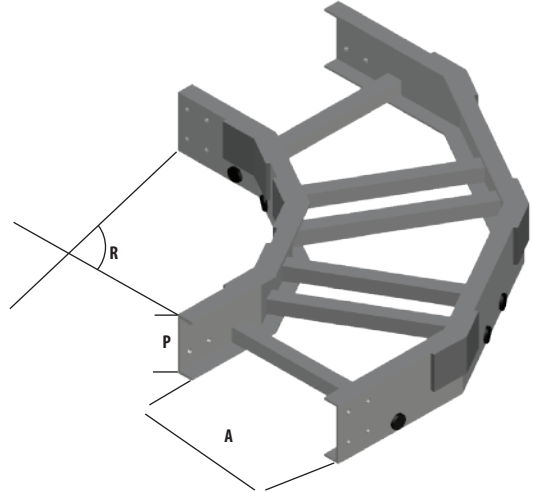
FV Fibra de vidrio/Fiberglass

Charolas

Cable Trays

Curva Horizontal Fibra de Vidrio

Horizontal Bend Fiberglass



Ejemplo Código: CHE - 06 - P3 - R12 - 45 - FV

(Example Code)

Ancho (A) (Width)

- 06 6" (152.4 mm)
- 09 9" (228.6 mm)
- 12 12" (304.8 mm)
- 16 16" (406.4 mm)
- 18 18" (457.2 mm)
- 20 20" (508.0 mm)
- 24 24" (609.6 mm)
- 30 30" (762.0 mm)
- 36 36" (914.4 mm)

Peralte (P) (Rail Height)

- P3 3"
- P4 4"
- P6 6"
- P8 8"

Radio (R) (Radius)

- 12 12" (304.8 mm)
- 24 24" (609.6 mm)
- 36 36" (914.4 mm)

Grado (Degree)

- 45 45°
- 90 90°

Material (Material)

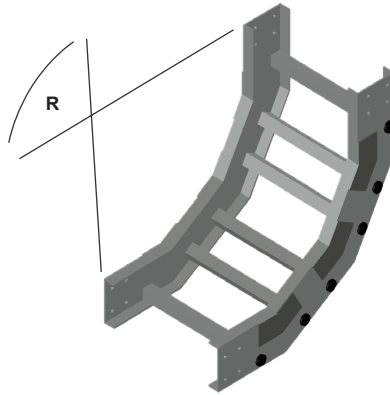
- FV Fibra de vidrio/Fiberglass

Charolas

Cable Trays

Curva Vertical Interior y Exterior Fibra de Vidrio

Vertical Bend Interior and Outside Fiberglass



Ejemplo Código: CV - E - 04 - P4 - R12 - 45 - FV

(Example Code)

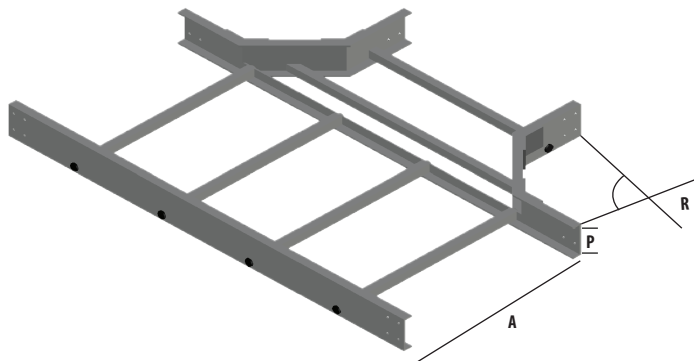
Tipo (Type)	Ancho (Width)	Peralte (Rail Height)	Radio (Radius)	Grado (Degree)	Material (Material)
E Exterior/Outside	06 6" (152.4 mm)	P4 4"	12 12" (304.8 mm)	45 45°	FV Fibra de vidrio/Fiberglass
I Interior/Interior	09 9" (228.6 mm)	P6 6"	24 24" (609.6 mm)	90 90°	
	12 12" (304.8 mm)		36 36" (914.4 mm)		
	16 16" (406.4 mm)				
	18 18" (457.2 mm)				
	20 20" (508.0 mm)				
	24 24" (609.6 mm)				
	30 30" (762.0 mm)				
	36 36" (914.4 mm)				

Charolas

Cable Trays

T Horizontal Tipo Fibra de Vidrio

T Horizontal Fiberglass



Ejemplo Código: THE - 06 - P4 - R12 - FV

(Example Code)

Ancho (A)

(Width)

- 06 6" (152.4 mm)
- 09 9" (228.6 mm)
- 12 12" (304.8 mm)
- 16 16" (406.4 mm)
- 18 18" (457.2 mm)
- 20 20" (508.0 mm)
- 24 24" (609.6 mm)
- 30 30" (762.0 mm)
- 36 36" (914.4 mm)

Peralte (P)

(Rail Height)

- P4 4"
- P6 6"

Radio (R)

(Radius)

- 12 12" (304.8 mm)
- 24 24" (609.6 mm)
- 36 36" (914.4 mm)

Material

(Material)

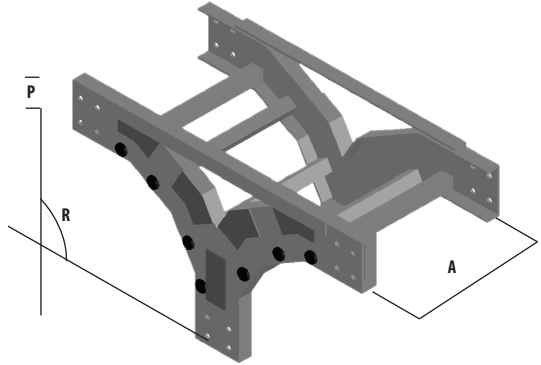
FV Fibra de vidrio/Fiberglass

Charolas

Cable Trays

T Vertical Tipo Fibra de Vidrio

T Vertical Fiberglass type



Ejemplo Código: TVE - 06 - P4 - R12 - FV

(Example Code)

Ancho (A)

(Width)

- 06 6" (152.4 mm)
- 09 9" (228.6 mm)
- 12 12" (304.8 mm)
- 16 16" (406.4 mm)
- 18 18" (457.2 mm)
- 20 20" (508.0 mm)
- 24 24" (609.6 mm)
- 30 30" (762.0 mm)
- 36 36" (914.4 mm)

Peralte (P)

(Rail Height)

- P4 4"
- P6 6"

Radio (R)

(Radius)

- 12 12" (304.8 mm)
- 24 24" (609.6 mm)
- 36 36" (914.4 mm)

Material

(Material)

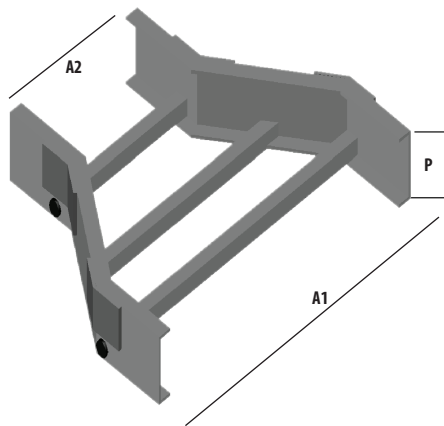
FV Fibra de vidrio/Fiberglass

Reducción Recta Tipo Fibra de vidrio

Straight fiberglass type reducer

Tabla 1.12

	A2 (Ancho 2) A2 (Width 2)								
	6" (152.4 mm)	9" (228.6 mm)	12" (304.8 mm)	16" (406.4 mm)	18" (457.2 mm)	20" (508 mm)	24" (609.6 mm)	30" (762 mm)	
A1 (Ancho 1) A1 (Width 1)	36" (914.4 mm)	RR3606	RR3609	RR3612	RR3616	RR3618	RR3620	RR3624	RR3630
	30" (762 mm)	RR3006	RR3009	RR3012	RR3016	RR3018	RR3020	RR3024	
	24" (609.6 mm)	RR2406	RR2409	RR2412	RR2416	RR2418	RR2420	RR2424	
	20" (508 mm)	RR2006	RR2009	RR2012	RR2016	RR2018	RR2020		
	18" (457.2 mm)	RR1806	RR1809	RR1812	RR1816	RR1818			
	16" (406.4 mm)	RR1606	RR1609	RR1612	RR1616				
	12" (304.8 mm)	RR1206	RR1209	RR1212					
	9" (228.6 mm)	RR0906	RR0909						



* Considerar tabla 1.12 de medidas para crear código de producto.
Consider table 1.12 of measurements to create product code.

Ejemplo Código: RRE- 36 - 06 - P4 - FV

(Example Code)

Ancho1 (A1) (Width 1)

- 09 9" (228.6 mm)
- 12 12" (304.8 mm)
- 16 16" (406.4 mm)
- 18 18" (457.2 mm)
- 20 20" (508.0 mm)
- 24 24" (609.6 mm)
- 30 30" (762.0 mm)
- 36 36" (914.4 mm)

Ancho2 (A2) (Width 2)

- 06 6" (152.4 mm)
- 09 9" (228.6 mm)
- 12 12" (304.8 mm)
- 16 16" (406.4 mm)
- 18 18" (457.2 mm)
- 20 20" (508.0 mm)
- 24 24" (609.6 mm)
- 30 30" (762.0 mm)

Peralte (P) (Rail Height)

- P4 4"
- P6 6"

Material (Material)

- FV Fibra de vidrio/ Fiberglass

Charolas

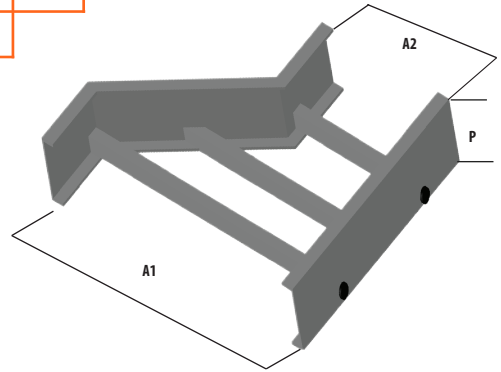
Cable Trays

Reducción Izquierda Tipo Fibra de Vidrio

Left fiberglass type reducer

Tabla 1.13

		A2 (Ancho 2) A2 (Width 2)							
		6" (152.4 mm)	9" (228.6 mm)	12" (304.8 mm)	16" (406.4 mm)	18" (457.2 mm)	20" (508 mm)	24" (609.6 mm)	30" (762 mm)
A1 (Ancho 1) A1 (Width 1)	36" (914.4 mm)	RI3606	RI3609	RI3612	RI3616	RI3618	RI3620	RI3624	RI3630
	30" (762 mm)	RI3006	RI3009	RI3012	RI3016	RI3018	RI3020	RI3024	
	24" (609.6 mm)	RI2406	RI2409	RI2412	RI2416	RI2418	RI2418		
	20" (508 mm)	RI2006	RI2009	RI2012	RI2016	RI2018			
	18" (457.2 mm)	RI1806	RI1809	RI1812	RI1816				
	16" (406.4 mm)	RI1606	RI1609	RI1612					
	12" (304.8 mm)	RI1206	RI1209						
	9" (228.6 mm)	RI0906							



* Considerar tabla 1.13 de medidas para crear código de producto.
Consider table 1.13 of measurements to create product code.

Ejemplo Código: RIE- 36 - 06 - P4 - FV

(Example Code)

Ancho1 (A1) (Width 1)

- 09 9" (228.6 mm)
- 12 12" (304.8 mm)
- 16 16" (406.4 mm)
- 18 18" (457.2 mm)
- 20 20" (508.0 mm)
- 24 24" (609.6 mm)
- 30 30" (762.0 mm)
- 36 36" (914.4 mm)

Ancho2 (A2) (Width 2)

- 06 6" (152.4 mm)
- 09 9" (228.6 mm)
- 12 12" (304.8 mm)
- 16 16" (406.4 mm)
- 18 18" (457.2 mm)
- 20 20" (508.0 mm)
- 24 24" (609.6 mm)
- 30 30" (762.0 mm)

Peralte (P) (Rail Height)

- P4 4"
- P6 6"

Material (Material)

FV Fibra de vidrio/ Fiberglass

Charolas

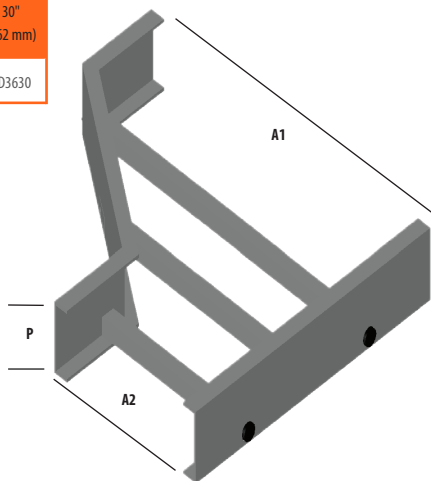
Cable Trays

Reducción Derecha Tipo Fibra de Vidrio

Right fiberglass type reducer

Tabla 1.14

	A2 (Ancho 2) A2 (Width 2)							
	6" (152.4 mm)	9" (228.6 mm)	12" (304.8 mm)	16" (406.4 mm)	18" (457.2 mm)	20" (508 mm)	24" (609.6 mm)	30" (762 mm)
36" (914.4 mm)	RD3606	RD3609	RD3612	RD3616	RD3618	RD3620	RD3624	RD3630
30" (762 mm)	RD3006	RD3009	RD3012	RD3016	RD3018	RD3020	RD3024	
24" (609.6 mm)	RD2406	RD2409	RD2412	RD2416	RD2418	RD2420		
20" (508 mm)	RD2006	RD2009	RD2012	RD2016	RD2018			
18" (457.2 mm)	RD1806	RD1809	RD1812	RD1816				
16" (406.4 mm)	RD1606	RD1609	RD1612					
12" (304.8 mm)	RD1206	RD1209						
9" (228.6 mm)	RD0906							



* Considerar tabla 1.14 de medidas para crear código de producto.
Consider table 1.14 of measurements to create product code.

Ejemplo Código: RIE- 36 - 06 - P4 - FV

(Example Code)

Ancho1 (A1) (Width 1)

- 09 9" (228.6 mm)
- 12 12" (304.8 mm)
- 16 16" (406.4 mm)
- 18 18" (457.2 mm)
- 20 20" (508.0 mm)
- 24 24" (609.6 mm)
- 30 30" (762.0 mm)
- 36 36" (914.4 mm)

Ancho2 (A2) (Width 2)

- 06 6" (152.4 mm)
- 09 9" (228.6 mm)
- 12 12" (304.8 mm)
- 16 16" (406.4 mm)
- 18 18" (457.2 mm)
- 20 20" (508.0 mm)
- 24 24" (609.6 mm)
- 30 30" (762.0 mm)

Peralte (P) (Rail Height)

- P4 4"
- P6 6"

Material (Material)

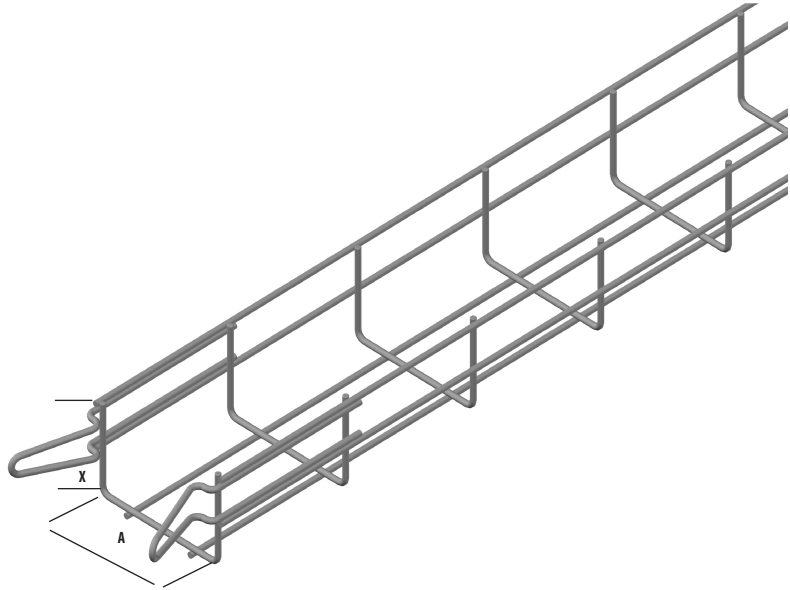
- FV Fibra de vidrio/ Fiberglass

Charolas

Cable Trays

Charola Tipo Malla

Cable Basket Tray



Ejemplo Código: EC- 30- 60 - EZ

(Example Code)

Alto (X)

(Height)

- 30 1" (35 mm)
- 60 2.5" (60 mm)
- 100 4" (100.8 mm)
- 150 6" (150 mm)

Ancho (A)

(Width)

- 60 3" (66 mm)
- 100 4" (102 mm)
- 150 6" (150 mm)
- 200 8" (202 mm)
- 300 12" (302 mm)
- 400 16" (402 mm)
- 500 20" (502 mm)
- 600 24" (602 mm)

Material

(Material)

- EZ** Galvanizado Electrolítico /
Electrolytic Galvanized
- HDG** Galvanizado por inmersión
/ Hot Dip Galvanized
- IN** Acero Inoxidable / Stainless
Steel

NOTA:

Para el alto de 30 aplica los anchos de 60 a 300
 Para el alto de 60 aplica los anchos de 100 a 600
 Para el alto de 100 aplica los anchos de 150 a 600
 Para el alto de 150 aplica los anchos de 200 a 600

NOTE:

For the height 30 apply the widths from 60 to 300
 For the height of 60 apply the widths from 100 to 600
 For the height of 100 apply the widths from 150 to 600
 For the height of 150 apply the widths from 200 to 600

Charolas

Cable Trays

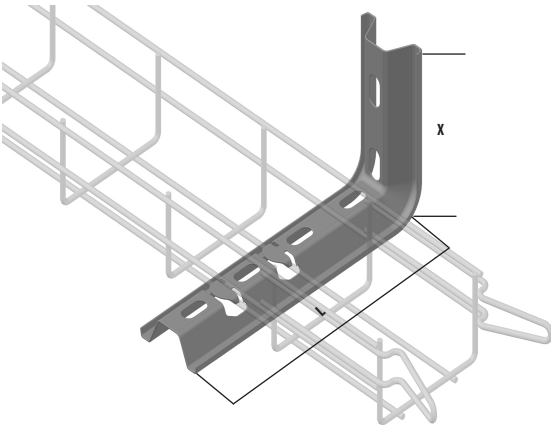
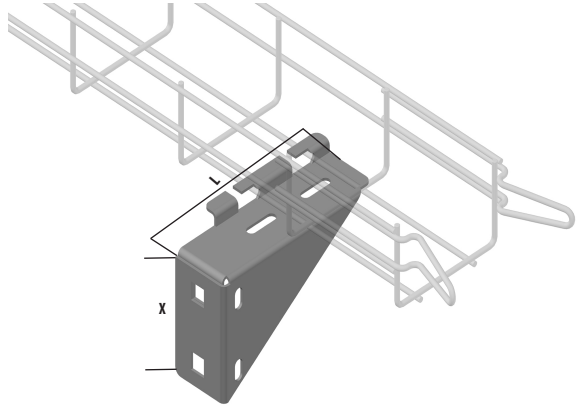
Soporte a pared reforzado clic

Reinforced fast support for wall clic

Ejemplo Código: SE-100 - EZ

(Example Code)

Alto (X) (Height)		Largo (L) (Length)	Material (Material)		
100	3 1/2" (86 mm)	100	5 1/2" (140 mm)	EZ	Galvanizado Electrolítico/ Electrolytic Galvanized
150	3 1/2" (86 mm)	150	7 1/2" (190 mm)	HDG	Galvanizado por inmersión / Hot Dip Galvanized
200	3 1/2" (86 mm)	200	9 1/2" (240 mm)	IN	Acero Inoxidable / Stainless Steel
300	4 1/4" (110 mm)	300	13 1/2" (340 mm)		
400	4 3/4" (120 mm)	400	17 1/4" (440 mm)		
500	6 1/4" (160 mm)	500	21 1/4" (540 mm)		
600	6 1/4" (160 mm)	600	25 1/4" (640 mm)		



Soporte omega clic pared

Clic omega support for wall

Ejemplo Código: SOC-10 - EZ

(Example Code)

Alto (X) (Height)		Largo (L) (Length)	Material (Material)		
4 1/2"	(115 mm)	10	8 1/2" (215 mm)	EZ	Galvanizado Electrolítico/ Electrolytic Galvanized
		15	10 1/2" (265 mm)	HDG	Galvanizado por inmersión / Hot Dip Galvanized
		20	12 1/2" (315 mm)	IN	Acero Inoxidable / Stainless Steel
		30	16 1/2" (415 mm)		
		40	20 1/2" (515 mm)		

Charolas

Cable Trays

Soporte omega clic techo

Clic omega support for ceiling

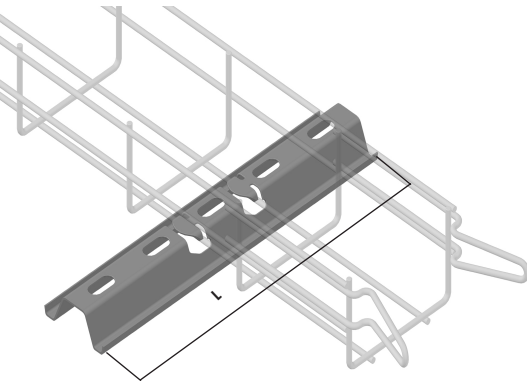
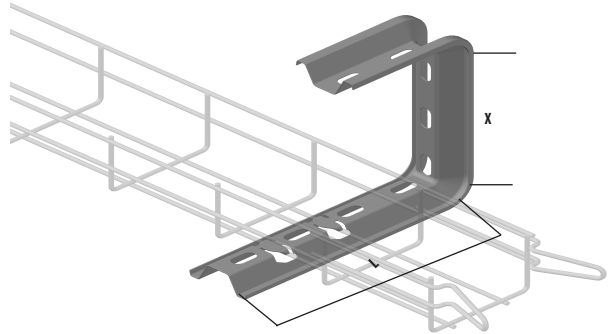
Ejemplo Código: SOPC- 10 - SG

(Example Code)

Alto (X)
(Height)
7" (180 mm)

Largo (L)
(Length)
10 8 1/2" (215 mm)
15 10 1/2" (265 mm)
20 12 1/2" (315 mm)
30 16 1/2" (415 mm)

Material
(Material)
SG Pregalvanizado/
Pregalvanized
HDG Galvanizado por inmersión /
Hot Dip Galvanized
IN Acero Inoxidable / Stainless
Steel



Soporte omega clic suspensión

Clic omega suspension

Ejemplo Código: SOA- 10 - SG

(Example Code)

Largo (L)
(Length)
10 10" (250 mm)
15 12" (300 mm)
20 14" (350 mm)
30 18" (450 mm)
40 22" (550 mm)
50 26" (650 mm)
60 30" (750 mm)

Material
(Material)
SG Pregalvanizado/
Pregalvanized
HDG Galvanizado por inmersión /
Hot Dip Galvanized
IN Acero Inoxidable / Stainless
Steel

Charolas

Cable Trays

Soporte a pared

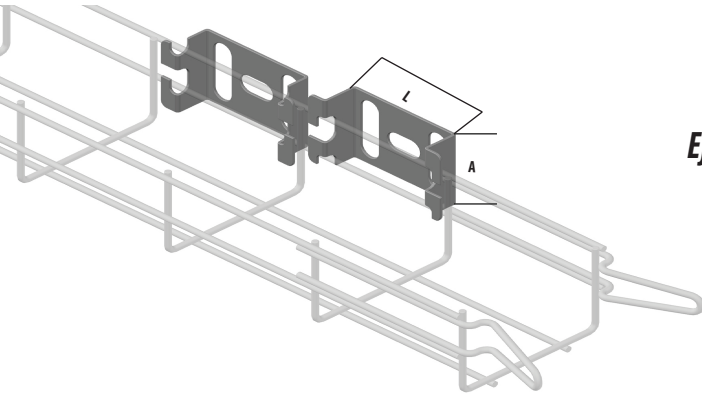
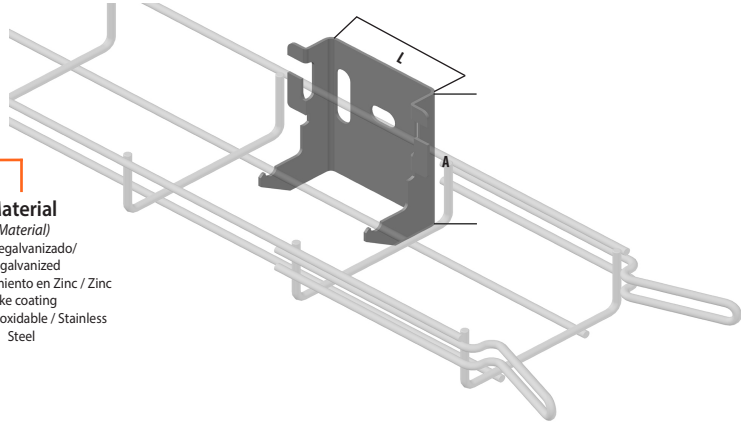
Wall support

Ejemplo Código: PS - 30 - SG
(Example Code)

Ancho (A)
(Width)
2 1/2" (180 mm)

Largo (L)
(Length)
30 3" (75 mm)

Material
(Material)
SG Pregalvanizado/
Pregalvanized
ZF Recubrimiento en Zinc / Zinc
flake coating
IN Acero Inoxidable / Stainless
Steel



Soporte a pared caja derivación

Wall support derivation box

Ejemplo Código: PS - 60 - SG
(Example Code)

Ancho (A)
(Width)
2" (50 mm)

Largo (L)
(Length)
60 2 3/4" (70 mm)

Material
(Material)
SG Pregalvanizado/
Pregalvanized
ZF Recubrimiento en Zinc / Zinc
flake coating
IN Acero Inoxidable / Stainless
Steel

Charolas

Cable Trays

Pequeño soporte

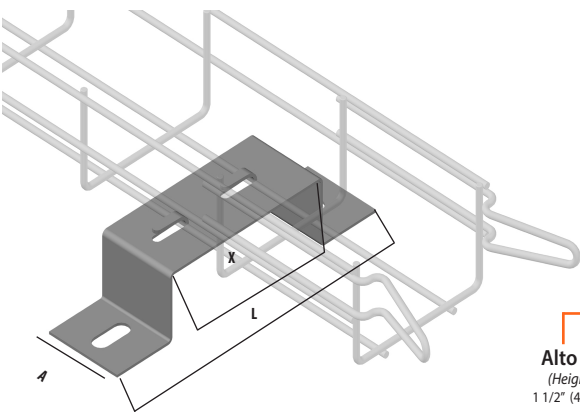
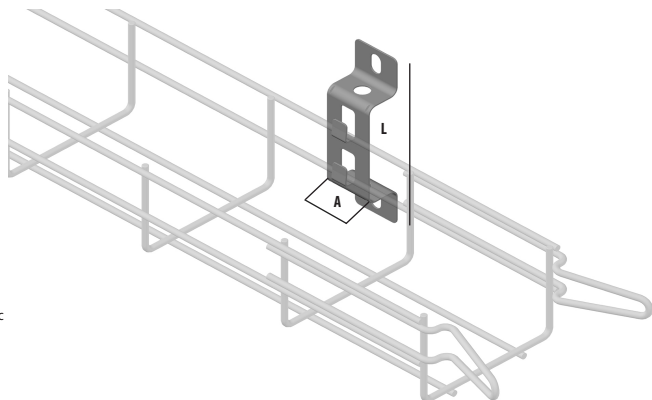
Small support

Ejemplo Código: SE - SG
(Example Code)

Ancho (A)
(Width)
1 1/4" (30 mm)

Largo (L)
(Length)
4" (110 mm)

Material
(Material)
SG Pregalvanizado/
Pregalvanized
ZF Recubrimiento en Zinc / Zinc
flake coating
IN Acero Inoxidable / Stainless
Steel



Soporte pared distanciador

Spacer ground support

Ejemplo Código: SD - 60 - SG
(Example Code)

Alto (X)
(Height)
1 1/2" (40 mm)

Ancho (A)
(Width)
2" (50 mm)

Largo (L)
(Length)
60 3" (80 mm)
100 4 1/2" (112 mm)
150 6 1/4" (162 mm)
200 8 1/4" (212 mm)
300 12 1/4" (312 mm)
400 16 1/4" (412 mm)
500 20 1/4" (512 mm)
600 24 1/4" (612 mm)

Material
(Material)
SG Pregalvanizado/
Pregalvanized
ZF Recubrimiento en Zinc / Zinc
flake coating
IN Acero Inoxidable / Stainless
Steel

Charolas

Cable Trays

Caja de Derivación

Derivation Box

Ejemplo Código: DB - 30 - SG

(Example Code)

Ancho (A)
(Width)

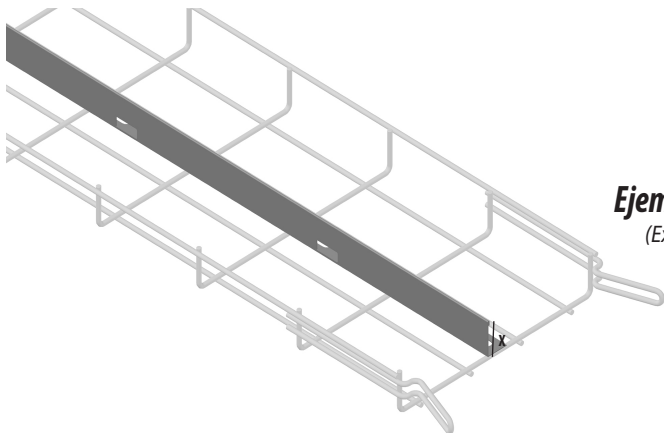
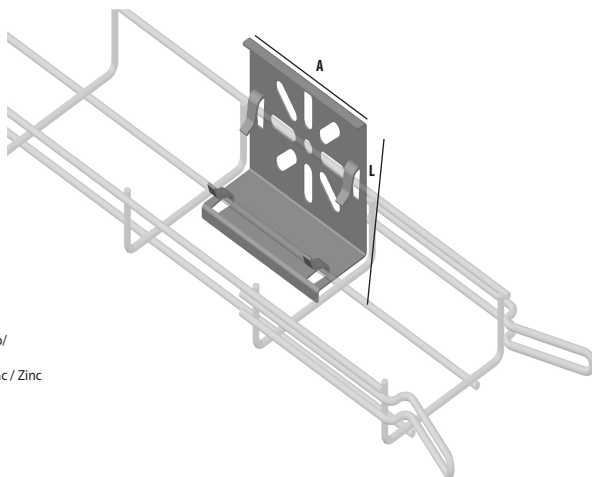
30 2 3/4" (70 mm)
100 3 3/4" (95 mm)

Largo (L)
(Length)

30 3 1/2" (90 mm)
100 2 3/4" (70 mm)

Material
(Material)

SG Pregalvanizado/
Pregalvanized
ZF Recubrimiento en Zinc / Zinc
flake coating



Separador clic

Clic tray divider plate

Ejemplo Código: SEP - 30 - SG

(Example Code)

Alto (X)
(Height)

30 1 1/4" (30 mm)
60 2" (50 mm)
100 3 1/2" (90 mm)

Material
(Material)

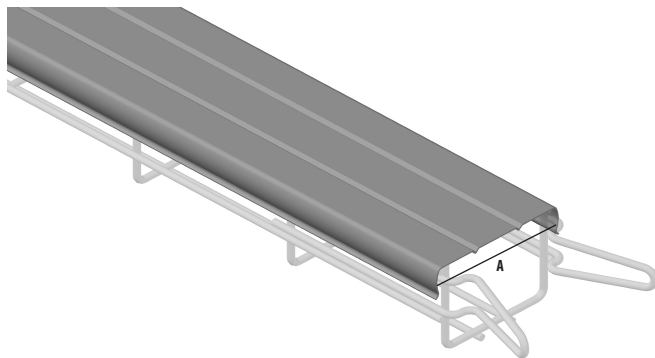
SG Pregalvanizado/
Pregalvanized
HDG Galvanizado por inmersión/
Hot Dip Galvanized
IN Acero Inoxidable/ Stainless
Steel
ZF Recubrimiento en Zinc / Zinc
flake coating

Charolas

Cable Trays

Tapa clic

Includes C-Sep coupler



Ejemplo Código: DB - 30 - SG

(Example Code)

Ancho (A)

(Width)

- 60 3" (76 mm)
- 100 4" (102 mm)
- 150 6" (152 mm)
- 200 8" (203 mm)
- 300 12" (304 mm)
- 400 16" (406 mm)
- 500 20" (508 mm)
- 600 24" (609 mm)

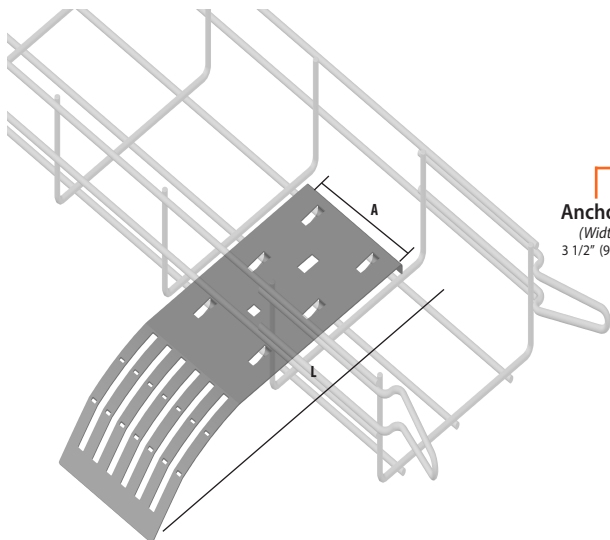
Material

(Material)

- SG Pregalvanizado/
Pregalvanized
- HDG Galvanizado por inmersión/
Hot Dip Galvanized

Salida de cables clic

Cable drop-out plate



Ejemplo Código: SC - SG

(Example Code)

Ancho (A)

(Width)

3 1/2" (90 mm)

Largo (L)

(Length)

9" (230 mm)

Material

(Material)

- SG Pregalvanizado/
Pregalvanized
- IN Acero Inoxidable / Stainless
Steel
- ZF Recubrimiento en Zinc / Zinc
flake coating

Charolas

Cable Trays

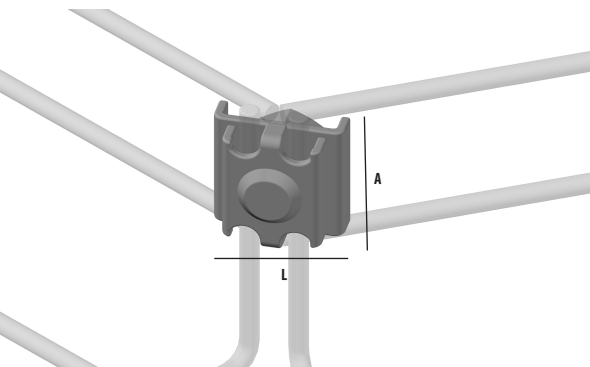
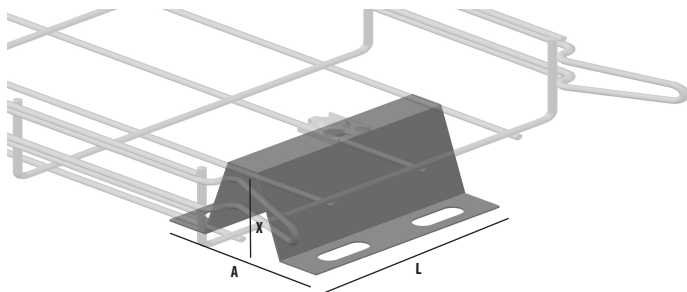
Soporte a suelo

Ground support

Ejemplo Código: SAS - SG

(Example Code)

Alto (X) (Height)	Ancho (A) (Width)	Largo (L) (Length)	Material (Material)
2 1/4" (60 mm)	3 1/4" (80 mm)	4" (100 mm)	SG Pregalvanizado/ Pregalvanized
			IN Acero Inoxidable / Stainless Steel
			ZF Recubrimiento en Zinc / Zinc flake coating



Unión Universal

Guide plate for profiles

Ejemplo Código: UU - SG

(Example Code)

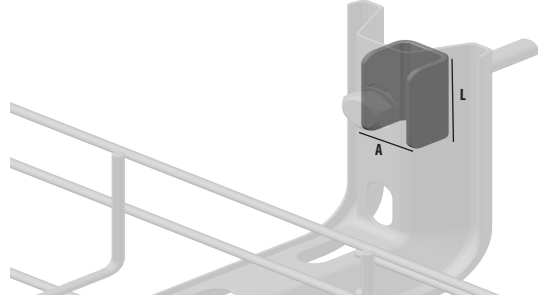
Ancho (A) (Width)	Largo (L) (Length)	Material (Material)
1" (25 mm)	1" (25 mm)	SG Pregalvanizado/ Pregalvanized
		IN Acero Inoxidable / Stainless Steel
		ZF Recubrimiento en Zinc / Zinc flake coating

Charolas

Cable Trays

Tope pared soporte omega

Omega Spacer Support



Ejemplo Código: ENT - SG

(Example Code)

Ancho (A)
(Width)

3/4" (20 mm)

Largo (L)
(Length)

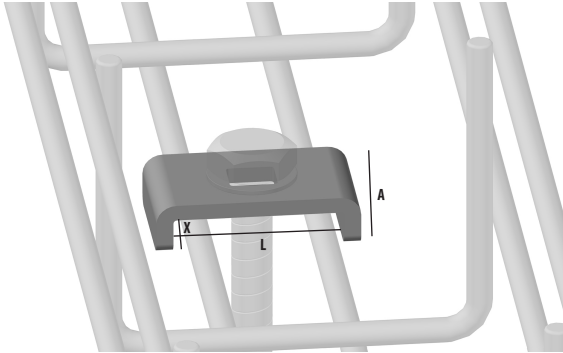
1 1/2" (40 mm)

Material
(Material)

- SG Pregalvanizado/
Pregalvanized
- IN Acero Inoxidable / Stainless
Steel
- ZF Recubrimiento en Zinc / Zinc
flake coating

Contra Placa

Hold Down Plate



Ejemplo Código: CP - SG

(Example Code)

Alto (X)
(Height)

1/4" (8 mm)

Ancho (A)
(Width)

3/4" (20 mm)

Largo (L)
(Length)

1 1/4" (30 mm)

Material
(Material)

- IN Acero Inoxidable / Stainless
Steel
- ZF Recubrimiento en Zinc / Zinc
flake coating

Charolas

Cable Trays

Soporte omega clic lineal

Lineal omega click support

Ejemplo Código: SOAL - 1 - SG

(Example Code)

Largo (L)

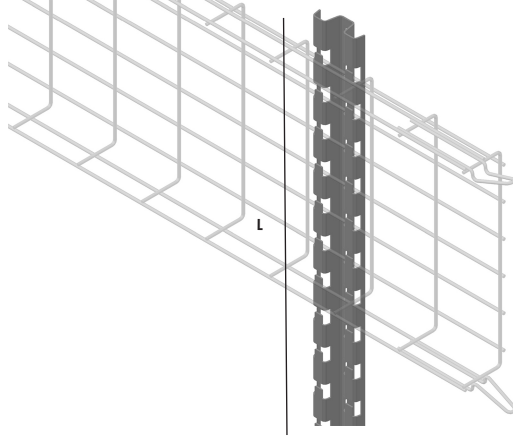
(Length)

- 1 40" (1000 mm)
- 2 80" (2000 mm)
- 3 120" (3000 mm)

Material

(Material)

- SG Pregalvanizado/ Pregalvanized
- IN Acero Inoxidable / Stainless Steel
- HDG Inmersión en Caliente / Hot dip galvanized



Soporte Suspensión

Derivation box

Ejemplo Código: OHC - 60 - SG

(Example Code)

Largo (L)

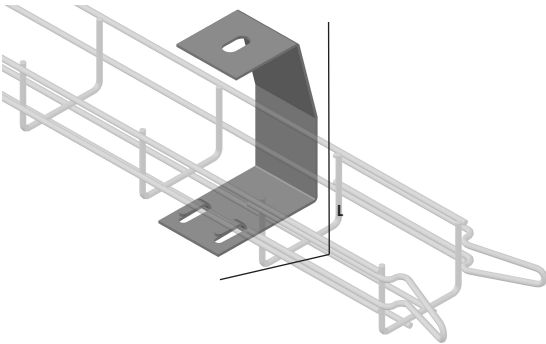
(Length)

- 60 3" (83mm)
- 100 4" (104 mm)
- 150 6" (154 mm)

Material

(Material)

- SG Pregalvanizado/ Pregalvanized
- IN Acero Inoxidable / Stainless Steel

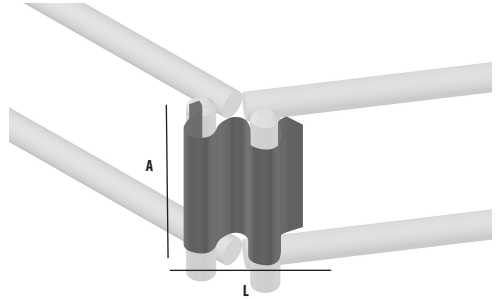


Charolas

Cable Trays

Conector Mclíc

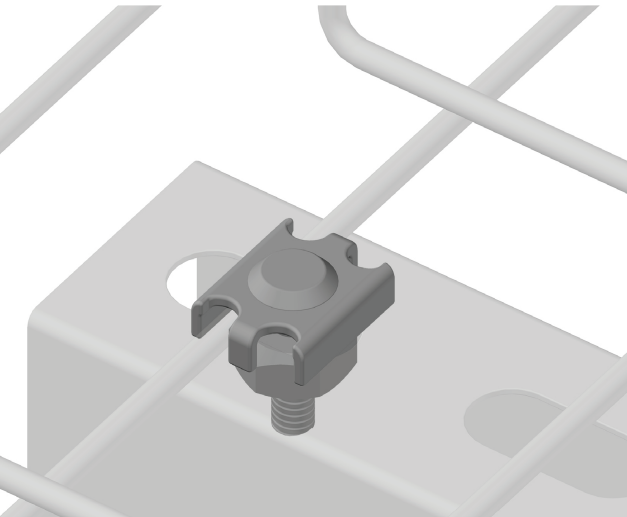
Mclick connector



Ejemplo Código: MCLIC - ZF

(Example Code)

Ancho (A) (Width) 1/2" (13 mm)	Largo (L) (Length) 1" (23 mm)	Material (Material) ZF Recubrimiento en Zinc / Zinc flake coating
---	--	---



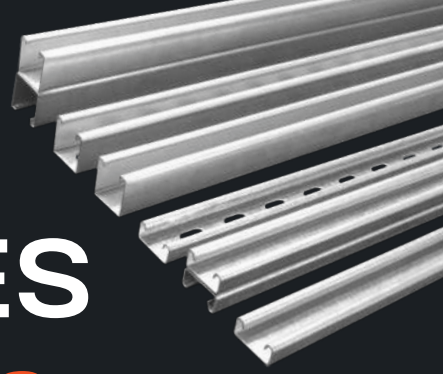
Fijación a Soporte

Fitting to Support

Ejemplo Código: FAS - EZ

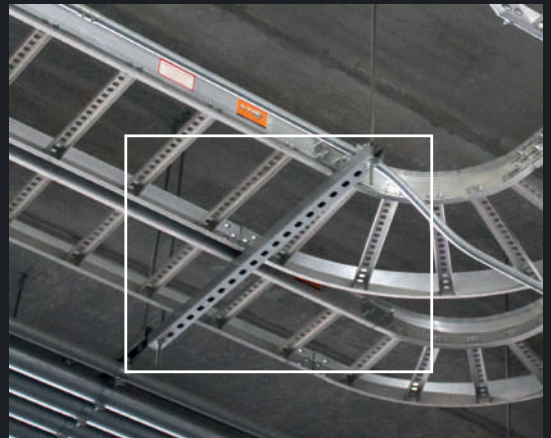
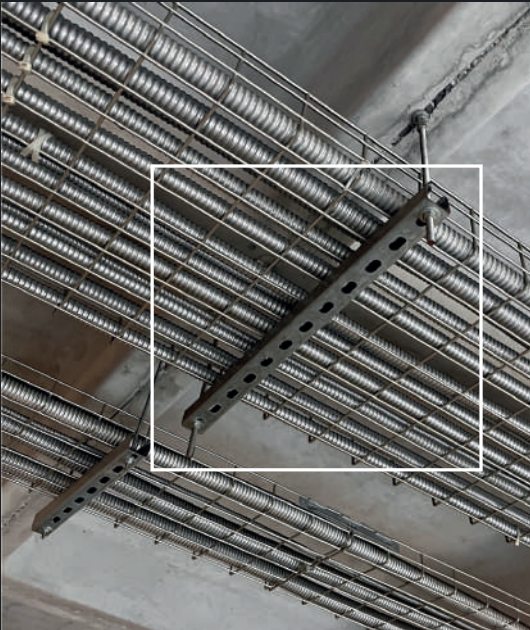
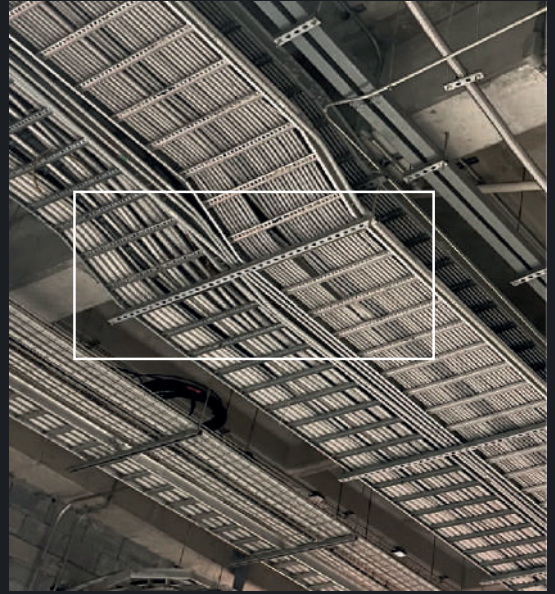
(Example Code)

Alto (X) (Height) 1/4" (8 mm)	Ancho (A) (Width) 3/4" (18 mm)	Largo (L) (Length) 1 1/4" (30 mm)	Material (Material) EZ Recubrimiento Electro Zinc/ Electro Zinc coating IN Acero Inoxidable / Stainless Steel ZF Recubrimiento en Zinc / Zinc flake coating
--	---	--	---



UNICANALES

Strut Channels





Información Técnica

Technical Information



Materiales de Fabricación.

Los materiales que utilizamos para la fabricación de Unicanales son:

- Acero al Carbono
- Aluminio extrusionado
- Acero Inoxidable

Aplicaciones.

- Estanterías
- Canceles móviles
- Vitrinas
- Soportes para alumbrado
- Soportes eléctricos
- Soportes mecánicos
- Soportes estructurales

Manufacturing materials.

The material used for the unistrut manufacturing are:

- Carbon steel
- Extruded aluminum
- Stainless steel

Applications.

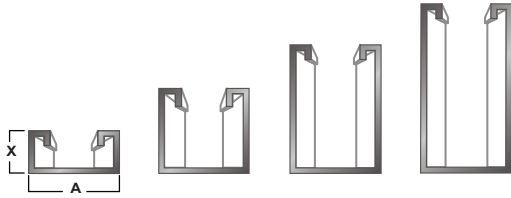
- Racks and shelving
- Modulate walls
- Show case
- Lighting Support
- Electrical Support
- Mechanical Applications
- Structural Support



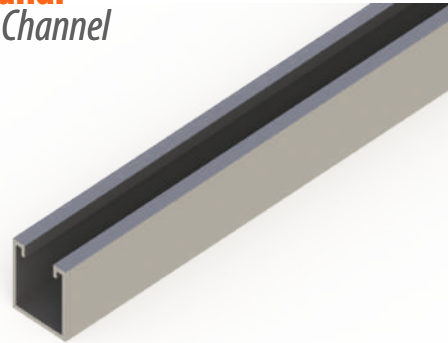


Unicanal Sólido

Strut Channel Solid



Unicanal Strut Channel



Ejemplo Código: U - 4 2 - S - E - PG

(Example Code)

Ancho (A)
(Width)

4 41.3 mm (1 5/8")

Alto (X)
(Height)

2 20.6 mm (13/16")
4 41.3 mm (1 5/8")
6 61.9 mm (2 7/16")
8 82.6 mm (3 1/4")

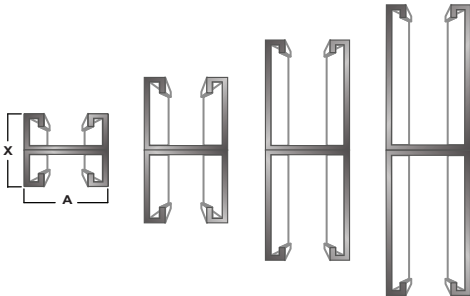
Fondo Sólido
(Solid)

Espesor
(Gauge)

E Eléctrico (Cal. 18 1.21mm)
C Comercial (Cal. 16 1.52 mm)
I Industrial (Cal. 14 1.90 mm)
8 82.6 mm (3 1/4")

Material
(Material)

PG Pregalvanizado/Pregalvanized
AL Aluminio/Aluminum
GI Galvanizado por Inmersión/
Hot Dip Galvanized
IN Acero Inoxidable/ Stainless
Steel



Unicanal Doble Strut Dual



Ejemplo Código: U - 4 2 - SD - E - PG

(Example Code)

Ancho (A)
(Width)

4 41.3 mm (1 5/8")

Alto (X)
(Height)

2 41.3 mm (1 5/8")
4 82.6 mm (3 1/4")
6 123.8 mm (4 7/8")
8 165.2 mm (6 1/2")

Fondo Sólido Doble
(SolidDouble)

Espesor
(Gauge)

E Eléctrico (Cal. 18 1.21mm)
C Comercial (Cal. 16 1.52 mm)
I Industrial (Cal. 14 1.90 mm)
8 82.6 mm (3 1/4")

Material
(Material)

AL Aluminio/Aluminum
PG Pregalvanizado/Pregalvanized
GI Galvanizado por Inmersión/
Hot Dip Galvanized
IN Acero Inoxidable/ Stainless
Steel

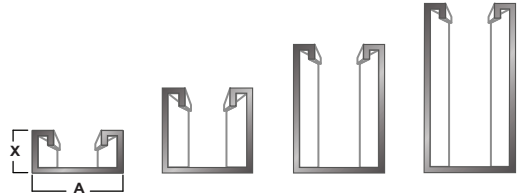
Unicanal Perforado

Strut Channel Slotted



Unicanal

Strut Channel



Ejemplo Código: U - 4 2 - P - E - PG

(Example Code)

Ancho (A)
(Width)

4 41.3 mm (1 5/8")

Alto (X)
(Height)

2 20.6 mm (13/16")
4 41.3 mm (1 5/8")
6 61.9 mm (2 7/16")
8 82.6 mm (3 1/4")

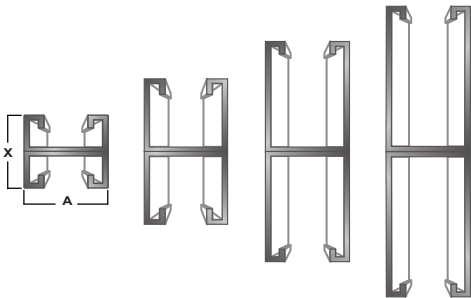
Fondo Perforado
(Slotted)

Espesor
(Gauge)

E Eléctrico (Cal. 18 1.21mm)
C Comercial (Cal. 16 1.52 mm)
I Industrial (Cal. 14 1.90 mm)
8 82.6 mm (3 1/4")

Material
(Material)

AL Aluminio/Aluminum
PG Pregalvanizado/Pregalvanized
GI Galvanizado por Inmersión/
Hot Dip Galvanized
IN Acero Inoxidable/ Stainless
Steel



Unicanal Doble

Strut Dual

Ejemplo Código: U - 4 2 - PD - E - PG

(Example Code)

Ancho (A)
(Width)

4 41.3 mm (1 5/8")

Alto (X)
(Height)

2 41.3 mm (1 5/8")
4 82.6 mm (3 1/4")
6 123.8 mm (4 7/8")
8 165.2 mm (6 1/2")

Fondo Perforado Doble
(Slotted dual)

Espesor
(Gauge)

E Eléctrico (Cal. 18 1.21mm)
C Comercial (Cal. 16 1.52 mm)
I Industrial (Cal. 14 1.90 mm)
R Reforzado (Cal. 12 2.66 mm)

Material
(Material)

AL Aluminio/Aluminum
PG Pregalvanizado/Pregalvanized
GI Galvanizado por Inmersión/
Hot Dip Galvanized
IN Acero Inoxidable/ Stainless
Steel

HERRAJES

Iron Work

Nuestra amplia gama de productos de la línea de herrajes, están destinados para complementar su soportería para conducción de cable, soportería de unicanal e instalaciones de tubería conduit.

Productos desde abrazaderas del tipo unicanal, pera y uña,; mordazas, ménsulas, clip U, bases para poste, conectores, escuadras, canal Vertical y demás accesorios.

Las especificaciones de cada uno de ellos las encontrará a detalle en las siguientes páginas.

Our wide range of products from the fittings line are designed to complement your cable support systems, unichannel system and conduit piping installations.

Products from unichannel, pear and nail type clamps, clamps, brackets, U-Clip, pole bases, connectors, squares, vertical channels and other accessories.

The specifications of each one of them will find them in detail in the following pages.



Herrajes

Iron Work

Abrazadera Unicanal

Strut Channel Clamp

Ejemplo Código: AU- 12 - PG - AL
(Example Code)

Medida (M)

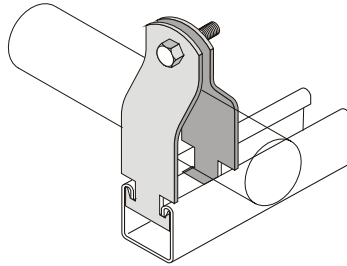
- (Measurement)
- 12 1/2" (12.5 mm)
 - 34 3/4" (19 mm)
 - 1 1" (25 mm)
 - 114 1 1/4" (32 mm)
 - 112 1 1/2" (38 mm)
 - 2 2" (50 mm)
 - 212 2 1/2" (60 mm)
 - 3 3" (75 mm)
 - 4 4" (100 mm)
 - 6 6" (150 mm)

Tipo de pared (P)

- (Rail Type)
- PD Pared Delgada/Thin wall
 - PG Pared Gruesa/Thick wall

Material

- (Material)
- AI Aluminio/Aluminium
 - GE Galvanizado Electrolítico/Electrolitic Galvanized
 - GI Galvanizado por inmersión/Hot Dip Galvanized
 - IN Acero Inoxidable/Stainless Steel



Abrazadera Tipo Uña

Hook Clamp

Ejemplo Código: AUÑ- 12 - G - AL
(Example Code)

Medida

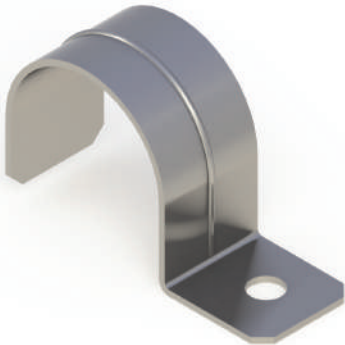
- (Measurement)
- 12 1/2" (12.5 mm)
 - 34 3/4" (19 mm)
 - 1 1" (25 mm)
 - 114 1 1/4" (32 mm)
 - 112 1 1/2" (38 mm)
 - 2 2" (50 mm)

Tipo de pared

- (Rail Type)
- PD Pared Delgada/Thin wall
 - PG Pared Gruesa/Thick wall

Material

- (Material)
- AI Aluminio/Aluminium
 - GE Galvanizado Electrolítico/Electrolitic Galvanized
 - GI Galvanizado por inmersión/Hot Dip Galvanized
 - IN Acero Inoxidable/Stainless Steel



Abrazadera Tipo Pera

Hanger Clamp

Ejemplo Código: AP - 12 - AL
(Example Code)

Medida
(Measurement)

- 12 1/2" (12.5 mm)
- 34 3/4" (19 mm)
- 1 1" (25 mm)
- 114 1 1/4" (32 mm)
- 112 1 1/2" (38 mm)
- 2 2" (50 mm)
- 212 2 1/2" (60 mm)
- 3 3" (75 mm)
- 4 4" (100 mm)
- 6 6" (150 mm)
- 8 8" (200 mm)

Material
(Material)

- Al Aluminio/ Aluminium
- GE Galvanizado Electroлитico/Electrolytic Galvanized
- GI Galvanizado por inmersión/Hot Dip Galvanized
- IN Acero Inoxidable/Stainless Steel



Abrazadera Tipo Omega

Omega Clamp



Ejemplo Código: A0 - 13 - 12 - LN
(Example Code)

Medida
(Measurement)

- 13 - 13 1/2" (13 mm)
- 19 - 34 3/4" (19 mm)
- 25 - 1 1" (25 mm)
- 32 - 114 1 1/4" (32 mm)
- 38 - 112 1 1/2" (38 mm)
- 50 - 2 2" (51 mm)

Herrajes

Iron Work

Mordazas

Clamp

Mordaza Troquelada *Die Beam Clamp*

Ejemplo Código: MT- 14 - 34 - GE
(Example Code)

Varilla plg

(Rod Inch)
14 1/4" (6.3 mm)
38 3/8" (3.5 mm)
38 3/8" (3.5 mm)
12 1/2" (12.5 mm)

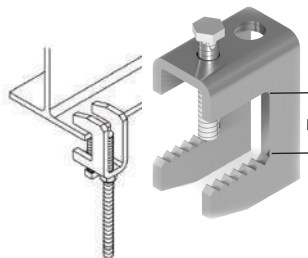
Boca plg (B)

(Mouth Inch)
34 3/4" (19 mm)
34 3/4" (19 mm)
114 1 1/4" (31 mm)
114 1 1/4" (31 mm)

Material

(Material)
GE Galvanizado Electrolítico/Electrolitic
Galvanized
TP Tropicalizada/Tropicalized

* Considerar medida exclusiva de varilla y boca .
Consider exclusive measure of rod and mouth.



Mordaza Fundida *Melt Beam Clamp*

Ejemplo Código: MF- 14 - 34
(Example Code)

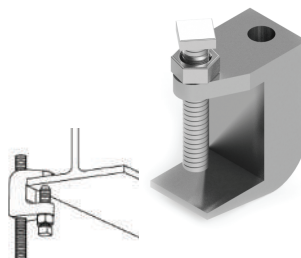
Varilla plg

(Rod Inch)
14 1/4" (6.3 mm)
38 3/8" (3.5 mm)
38 3/8" (3.5 mm)
12 1/2" (12.5 mm)

Boca plg

(Mouth Inch)
34 3/4" (19 mm)
34 3/4" (19 mm)
114 1 1/4" (31 mm)
114 1 1/4" (31 mm)

* Considerar medida exclusiva de varilla y boca .
Consider exclusive measure of rod and mouth.

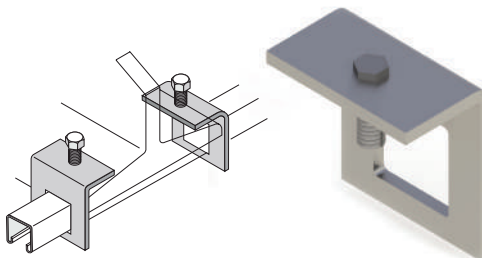


Mordaza Ventana *Window Beam Clamp*

Ejemplo Código: MV-GE
(Example Code)

Material

(Material)
GE Galvanizado Electrolítico/Electrolitic
Galvanized
GI Galvanizado por inmersión/
Hot Dip Galvanized

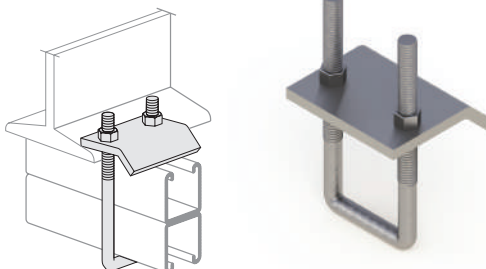


Mordaza Viga *Channel Beam Clamp*

Ejemplo Código: 2786 - GE
(Example Code)

Material

(Material)
GE Galvanizado Electrolítico/Electrolitic
Galvanized
GI Galvanizado por inmersión/
Hot Dip Galvanized



Herrajes

Iron Work

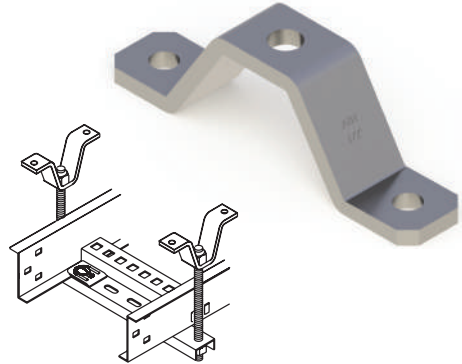
Clip U U Support

Ejemplo Código: CU- 38 - GE

(Example Code)

Medida (M)
(Measure rod)
38 3/8" (9.5 mm)
12 1/2" (12.5 mm)

Material
(Material)
GE Galvanizado Electrolytic/Electrolytic Galvanized
GI Galvanizado por inmersión/ Hot Dip Galvanized



Varilla Roscada Threaded Rod

Ejemplo Código: VR - 14 - GE

(Example Code)

Medida (M)
(Measure rod)
14 1/4" (6.25 mm)
38 3/8" (9.5 mm)
12 1/2" (12.5 mm)

Material
(Material)
GE Galvanizado Electrolytic/Electrolytic Galvanized



Ménsula Unicanal Sencilla con Base Plana

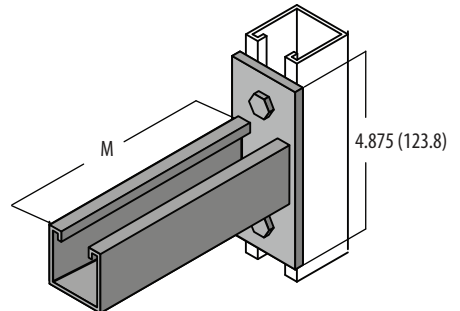
Bracket single-channel flat Base

Ejemplo Código: MUSBP - 4 - GE

(Example Code)

Medida (M)
(Measure rod)
4 4" (101.6 mm)
6 6" (152.4 mm)
9 9" (228.6 mm)
12 12" (304.8 mm)
16 16" (406.4 mm)
18 18" (457.2 mm)
20 20" (508 mm)
24 24" (609.6 mm)
30 30" (762 mm)
36 36" (914.4 mm)

Material
(Material)
GE Galvanizado Electrolytic/Electrolytic Galvanized
GI Galvanizado por inmersión/Hot Dip Galvanized



Ménsula Unicanal Doble con Base Plana

Bracket Channel Double with Flat Base

Ejemplo Código: MUDBP - 4 - GE

(Example Code)

Medida (X)

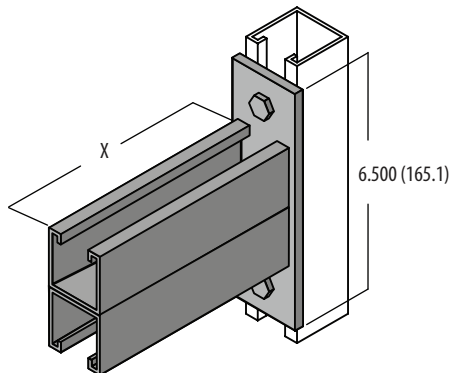
(Measure rod)

- 4 4" (101.6 mm)
- 6 6" (152.4 mm)
- 9 9" (228.6 mm)
- 12 12" (304.8 mm)
- 16 16" (406.4 mm)
- 18 18" (457.2 mm)
- 20 20" (508 mm)
- 24 24" (609.6 mm)
- 30 30" (762 mm)
- 36 36" (914.4 mm)

Material

(Material)

- GE Galvanizado Electrolytico/Electrolitic Galvanized
- GI Galvanizado por inmersión/Hot Dip Galvanized



Ménsula Unicanal Sencilla con Base en Canal

Bracket Channel Simple with Flat Base

Ejemplo Código: MUSBC - 4 - GE

(Example Code)

Medida (X)

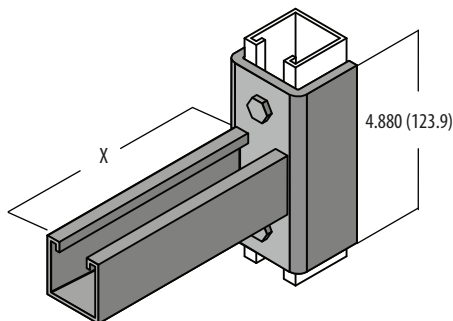
(Measure rod)

- 4 4" (101.6 mm)
- 6 6" (152.4 mm)
- 9 9" (228.6 mm)
- 12 12" (304.8 mm)
- 16 16" (406.4 mm)
- 18 18" (457.2 mm)
- 20 20" (508 mm)
- 24 24" (609.6 mm)
- 30 30" (762 mm)
- 36 36" (914.4 mm)

Material

(Material)

- GE Galvanizado Electrolytico/Electrolitic Galvanized
- GI Galvanizado por inmersión/Hot Dip Galvanized



Ménsula Unicanal Doble con Base en Canal

Bracket Channel Dual Channel Based

Ejemplo Código: MUDBC - 4 - GE

(Example Code)

Medida (X)

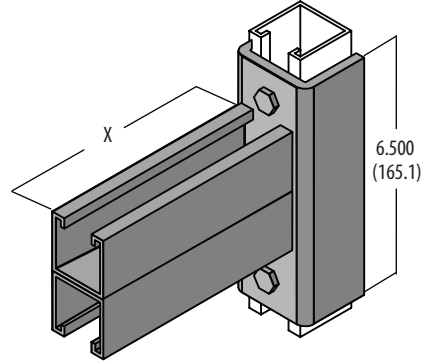
(Measure rod)

- 4 4" (101.6 mm)
- 6 6" (152.4 mm)
- 9 9" (228.6 mm)
- 12 12" (304.8 mm)
- 16 16" (406.4 mm)
- 18 18" (457.2 mm)
- 20 20" (508 mm)
- 24 24" (609.6 mm)
- 30 30" (762 mm)
- 36 36" (914.4 mm)

Material

(Material)

- GE Galvanizado Electrolítico/Electrolitic Galvanized
- GI Galvanizado por inmersión/Hot Dip Galvanized



Ménsula para Canal Vertical

Channel Cantilever Bracket

Ejemplo Código: MCV - 4 - GE

(Example Code)

Medida (X)

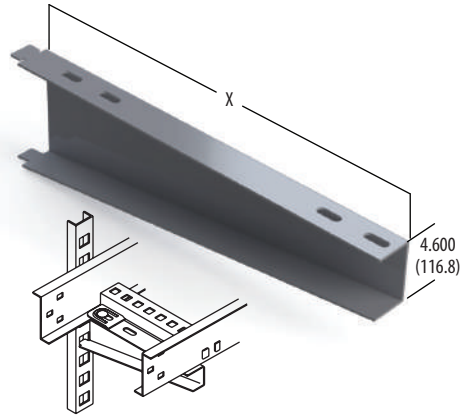
(Measure rod)

- 4 4" (101.6 mm)
- 6 6" (152.4 mm)
- 9 9" (228.6 mm)
- 12 12" (304.8 mm)
- 16 16" (406.4 mm)
- 18 18" (457.2 mm)
- 20 20" (508 mm)
- 24 24" (609.6 mm)
- 30 30" (762 mm)
- 36 36" (914.4 mm)

Material

(Material)

- GE Galvanizado Electrolítico/Electrolitic Galvanized
- GI Galvanizado por inmersión/Hot Dip Galvanized



Canal Vertical

Vertical Channel

Ejemplo Código: CV - TP - GE

(Example Code)

Altura

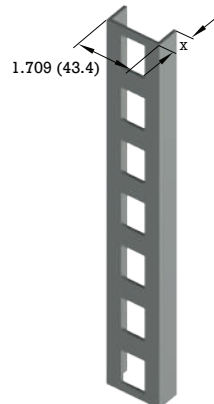
(Height)

- TP Profundo
- TPP Poco profundo

Material

(Material)

- GE Galvanizado Electrolítico/Electrolitic Galvanized
- GI Galvanizado por inmersión/Hot Dip Galvanized



Herrajes

Iron Work

Ménsula para Montaje en Pared

Wall Cantilever Bracket

Canal Vertical

Vertical Channel

Ejemplo Código: MMP - 4 - GE

(Example Code)

Medida (X)

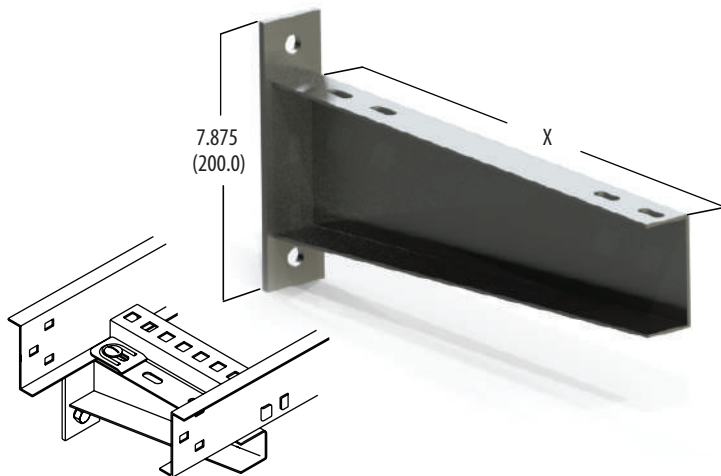
(Dimension)

- 4 4" (101.6 mm)
- 6 6" (152.4 mm)
- 9 9" (228.6 mm)
- 12 12" (304.8 mm)
- 16 16" (406.4 mm)
- 18 18" (457.2 mm)
- 20 20" (508 mm)
- 24 24" (609.6 mm)
- 30 30" (762 mm)
- 36 36" (914.4 mm)

Material

(Material)

- GE Galvanizado Electrolítico/Electrolytic Galvanized
- GI Galvanizado por inmersión/Hot Dip Galvanized



Bases para Poste Unicanal

Channel Post Base

Ejemplo Código: BPU - SR1 - GE

(Example Code)

Tipo

(Type)

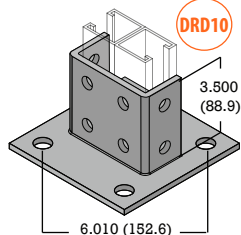
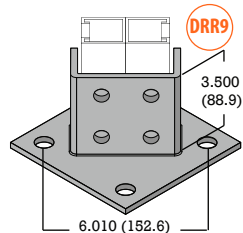
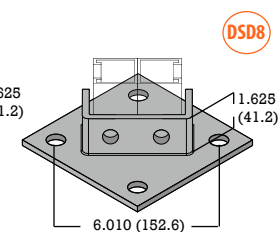
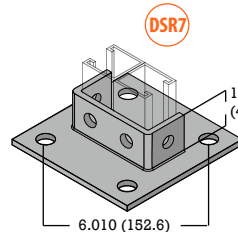
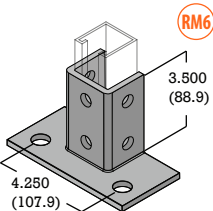
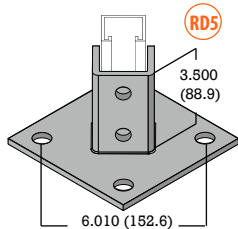
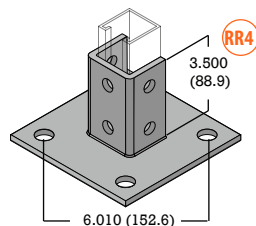
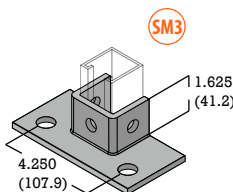
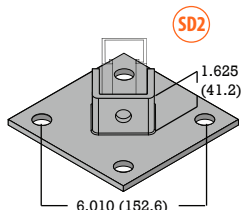
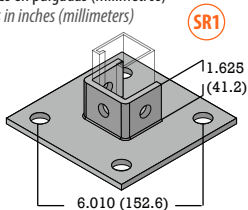
- SR1 Sencilla recta 1/ Single straight 1
- SD2 Sencilla diagonal 2/ Single diagonal 2
- SM3 Sencilla media 3/ Single media 3
- RR4 Reforzada recta 4/ Reinforced straight 4
- RD5 Reforzada diagonal 5/ Reinforced diagonal 5
- RM6 Reforzada media 6/ Reinforced media 6
- DSR7 Doble sencilla recta 7/ Double straight single
- DSD8 Doble sencilla diagonal 8/ Double diagonal single 8
- DRR9 Doble reforzada recta 9/ Double reinforced straight 9
- DRD10 Doble reforzada diagonal 10/ Double reinforced diagonal 10

Material

(Material)

- GE Galvanizado Electrolytico/Electrolitic Galvanized
- GI Galvanizado por inmersión/Hot Dip Galvanized

Dimensiones en pulgadas (milímetros)
Dimensions in inches (millimeters)



Conector Empalme

Splice Connector

Ejemplo Código: CE- 2 - GE
(Example Code)

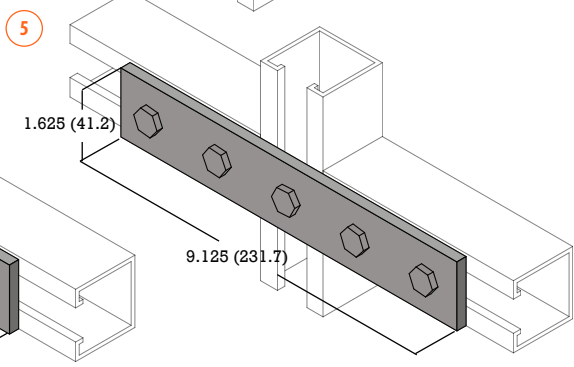
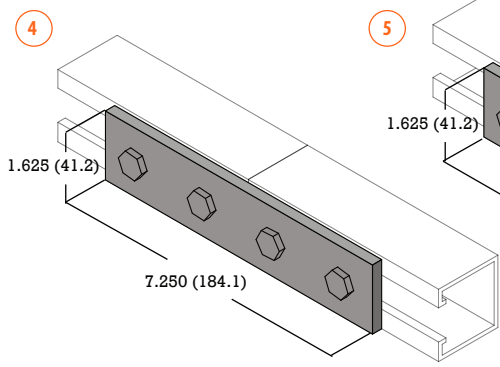
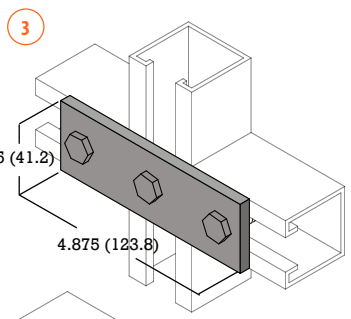
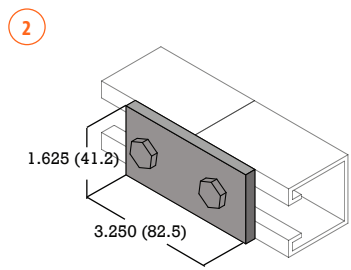
Tipo
(Type)

- 2 Conector empalme 2 orificios/ *Splice connector 2 holes*
- 3 Conector empalme 3 orificios/ *Splice connector 3 holes*
- 4 Conector empalme 4 orificios/ *Splice connector 4 holes*
- 5 Conector empalme 5 orificios/ *Splice connector 5 holes*

Material
(Material)

- GE Galvanizado Electrolytico/Electrolytic Galvanized
- GI Galvanizado por inmersión/Hot Dip Galvanized

Dimensiones en pulgadas (milímetros)
Dimensions in inches (millimeters)



Conector Empalme en Canal

Channel Splice connector

Ejemplo Código: CEC-242-GE

(Example Code)

Tipo

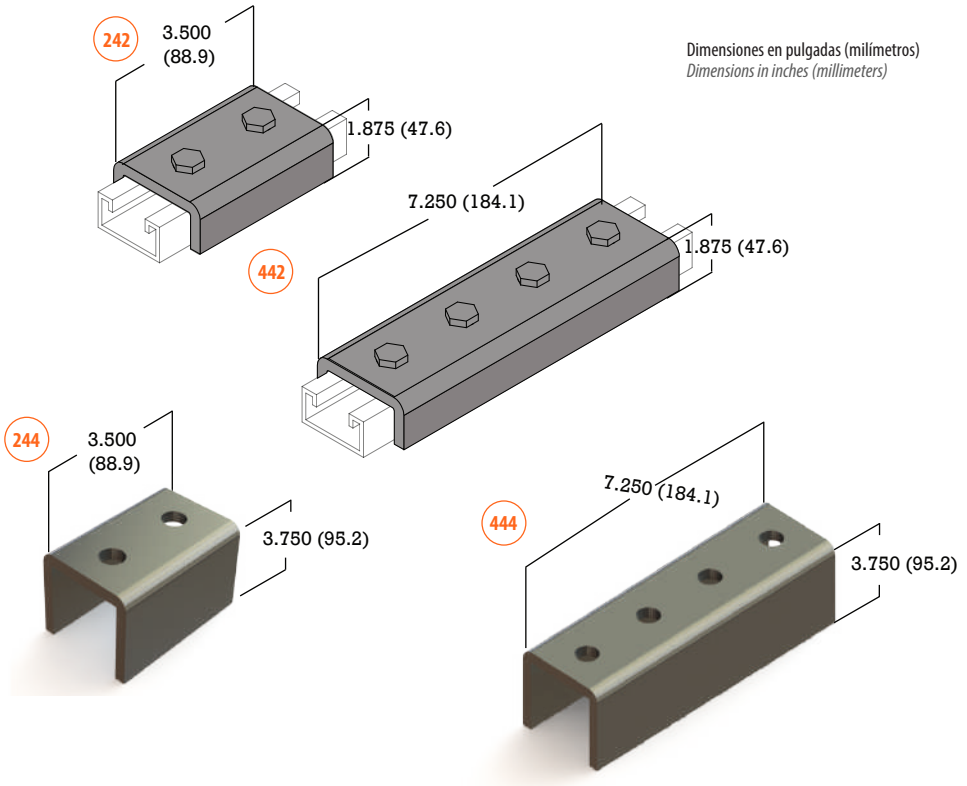
(Type)

- 242 Canal 2 orificios p/ 4x2/ Channel 2 holes for 4x2
- 442 Canal 4 orificios p/ 4x2/ Channel 4 holes for 4x2
- 244 Canal 2 orificios p/ 4x4/ Channel 2 holes for 4x4
- 444 Canal 4 orificios p/ 4x4/ Channel 2 holes for 4x4

Material

(Material)

- GE Galvanizado Electrolítico/Electrolytic Galvanized
- GI Galvanizado por inmersión/Hot Dip Galvanized



Conector Z Z-Connector

Ejemplo Código: CZP- 42 - GE

(Example Code)

Tipo

(Type)

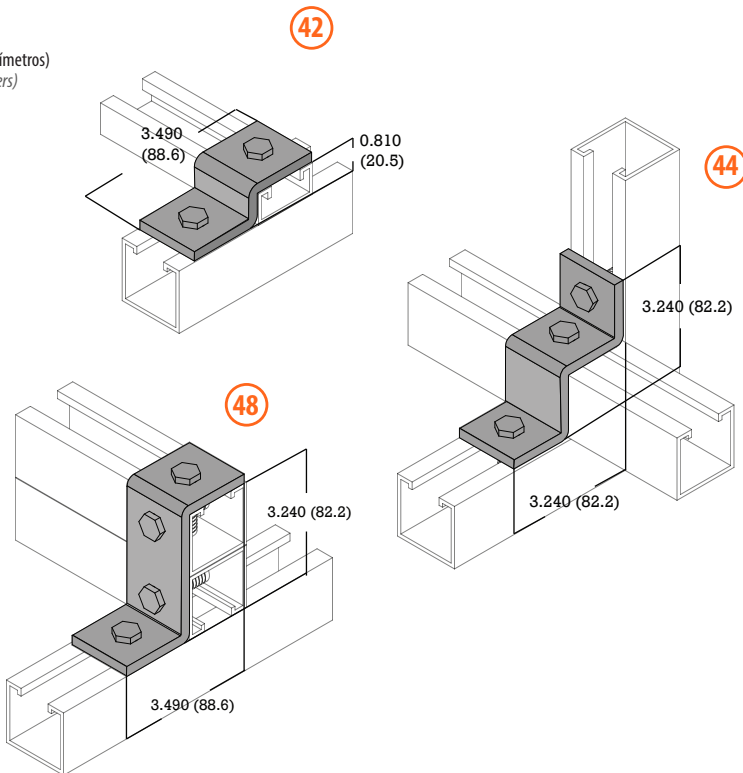
- 42 Conector Z p/ 4x2/ Z Connector for 4x2
- 44 Conector Z p/ 4x2/ Z Connector for 4x2
- 48 Conector Z p/ 4x4/ Z Connector for 4x4

Material

(Material)

- GE Galvanizado Electrolytico/Electrolytic Galvanized
- GI Galvanizado por inmersión/Hot Dip Galvanized

Dimensiones en pulgadas (milímetros)
Dimensions in inches (millimeters)



Conectores Planos

Flat connectors

Ejemplo Código: CPA-1-GE

(Example Code)

Tipo

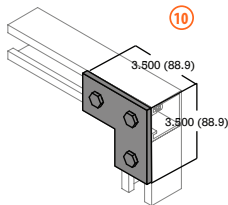
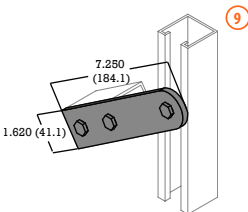
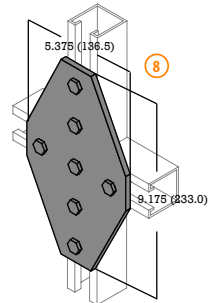
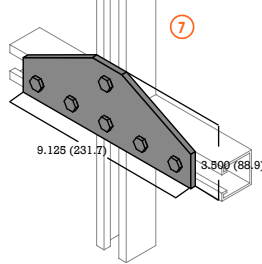
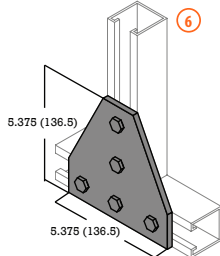
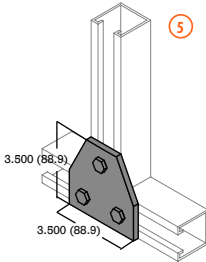
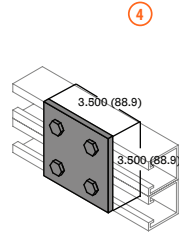
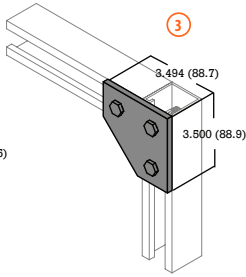
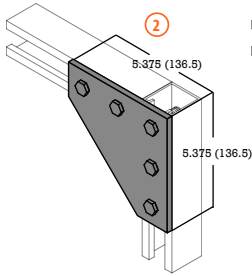
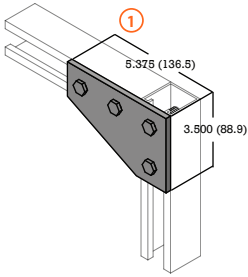
(Type)

- 1 Conector plano 1/ Flat connector 1
- 2 Conector plano 2/ Flat connector 2
- 3 Conector plano 3/ Flat connector 3
- 4 Conector plano 4/ Flat connector 4
- 5 Conector plano 5/ Flat connector 5
- 6 Conector plano 6/ Flat connector 6
- 7 Conector plano 7/ Flat connector 7
- 8 Conector plano 8/ Flat connector 8
- 9 Conector plano 9/ Flat connector 9
- 10 Conector plano 10/ Flat connector 10

Material

(Material)

- GE Galvanizado Electrolytico/Electrolytic Galvanized
- GI Galvanizado por inmersión/Hot Dip Galvanized



Dimensiones en pulgadas (milímetros)
Dimensions in inches (millimeters)

Conectores Angulares

Angular connectors

Ejemplo Código: CAB-1 - GE

(Example Code)

Tipo

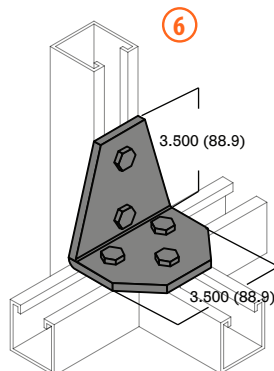
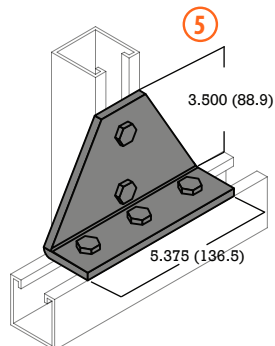
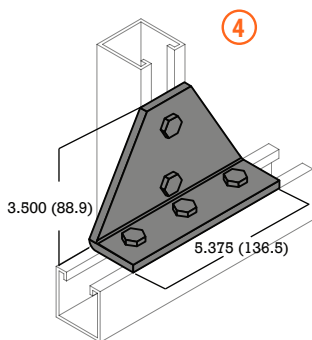
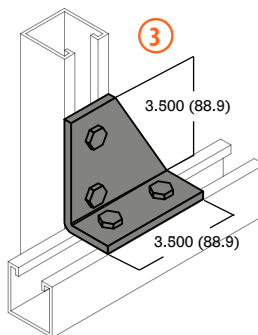
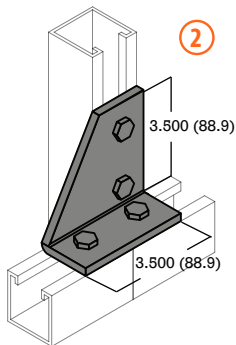
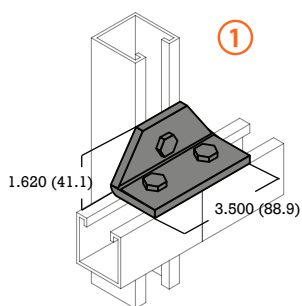
(Type)

- 1 Conector angular 1/ Angular connector 1
- 2 Conector angular 2/ Angular connector 2
- 3 Conector angular 3/ Angular connector 3
- 4 Conector angular 4/ Angular connector 4
- 5 Conector angular 5/ Angular connector 5
- 6 Conector angular 6/ Angular connector 6

Material

(Material)

- GE Galvanizado Electrolytico/Electrolytic Galvanized
- GI Galvanizado por inmersión/Hot Dip Galvanized



Dimensiones en pulgadas (milímetros)
Dimensions in inches (millimeters)

Conector Plano Angular

Angular Plane Connector

Ejemplo Código: CPA-05 - GE

(Example Code)

Tipo

(Type)

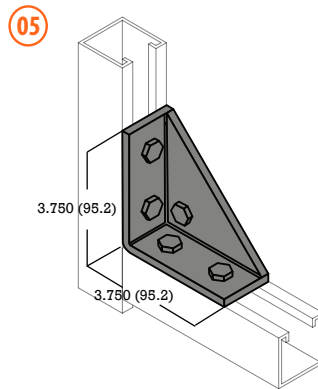
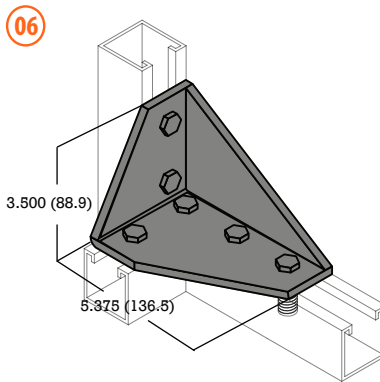
- 05 Conector plano angular 5 orificios/
Angular plane connector 5
- 06 Conector plano angular 6 orificios/
Angular plane connector

Material

(Material)

- GE Galvanizado Electrolytico/Electrolytic
Galvanized
- GI Galvanizado por inmersión/Hot Dip
Galvanized

Dimensiones en pulgadas (milímetros)
Dimensions in inches (millimeters)



Escuadras

Corner Angle

Ejemplo Código: E-2 - GE

(Example Code)

Tipo

(Type)

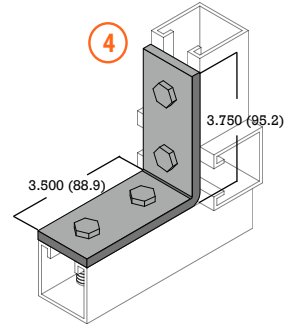
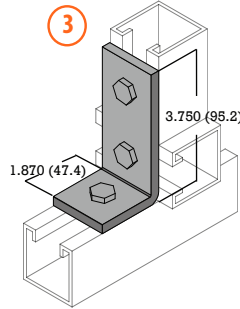
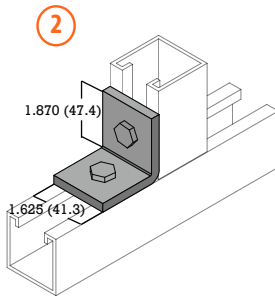
- 2 Escuadra 2 orificios/ Corner Angle 2 orificies
- 3 Escuadra 3 orificios/ Corner Angle 3 orificies
- 4 Escuadra 4 orificios/ Corner Angle 4 orificies

Material

(Material)

- GE Galvanizado Electrolytico/Electrolytic Galvanized
- GI Galvanizado por inmersión/Hot Dip Galvanized

Dimensiones en pulgadas (milímetros)
Dimensions in inches (millimeters)



Escuadra Angular Exterior e Interior

Outside and Inside Corner Angle

Ejemplo Código: E2 - E - 45 - GE

(Example Code)

Tipo

(Type)

- E Escuadra angular Exterior/ Outside Angular Corner
- I Escuadra angular Interior/ Inside Angular Corner

Angulo

(Angle)

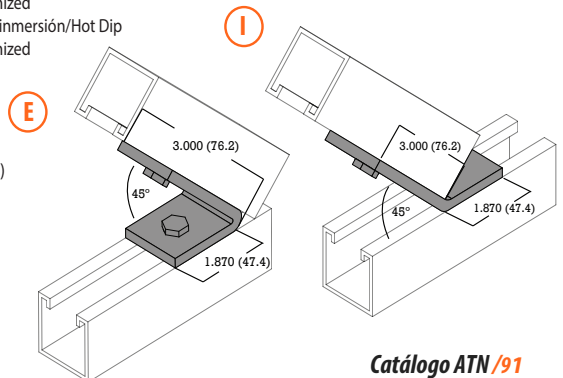
45 45°

Material

(Material)

- GE Galvanizado Electrolytico/Electrolytic Galvanized
- GI Galvanizado por inmersión/Hot Dip Galvanized

Dimensiones en pulgadas (milímetros)
Dimensions in inches (millimeters)



Herrajes

Iron Work

Cinta Perforada

Perforated tape

Tabla 4.1

Código Code	Largo Long
CP	25 m

Material Acero al Carbono Espesor. 26
Material Carbon Steel Gauge. 26

Tuerca con Resorte

Spring Nut

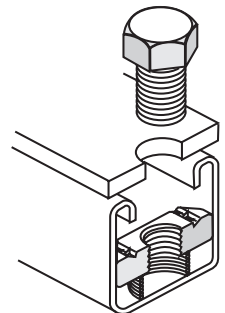
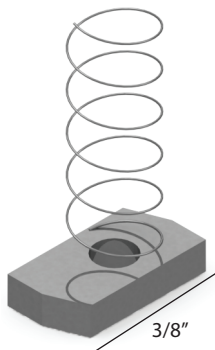


Ejemplo Código: TR- 14

(Example Code)

Medida plg (Measurement inch)

- 14 1/4" (6.25mm)
- 38 3/8" (9.52 mm)
- 12 1/2" (12.5 mm)



Taquete Expansor

Expander Anchor

Ejemplo Código: TE- 14

(Example Code)

Medida plg (Measurement inch)

- 316 3/16" (4.76mm)
- 14 1/4" (6.25mm)
- 516 5/16" (7.93mm)
- 38 3/8" (9.52 mm)
- 12 1/2" (12.5 mm)

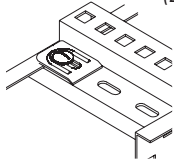


Herrajes

Iron Work

Clema

Hold-Down Clamp

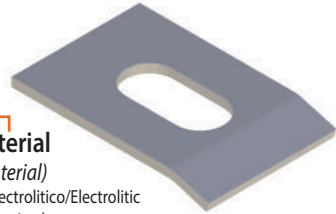


Ejemplo Código: CL - 38 - GE
(Example Code)

Medida plg
(Dimension inch)
38 3/8" (9.52 mm)
12 1/2" (12.5 mm)

Material
(Material)

GE Galvanizado Electrolítico/Electrolitic Galvanized
GI Galvanizado por inmersión/Hot Dip Galvanized

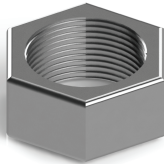


Tuerca Hexagonal

Hex Nut

Ejemplo Código: TH - 38
(Example Code)

Medida plg
(Dimension inch)
14 1/4" (6.25mm)
516 5/16" (7.92mm)
38 3/8" (9.52 mm)
12 1/2" (12.5 mm)



Cople

Coupling

Ejemplo Código: C - 14
(Example Code)

Medida plg
(Dimension inch)
14 1/4" (6.25mm)
38 3/8" (9.52 mm)
12 1/2" (12.5 mm)

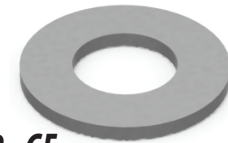


Rondana Plana

Flat Washer

Ejemplo Código: RP - 38 - GE
(Example Code)

Medida plg
(Dimension inch)
316 3/16" (4.75 mm)
14 1/4" (4.75 mm)
516 5/16" (7.95 mm)
38 3/8" (9.52 mm)
12 1/2" (12.5 mm)



Material
(Material)

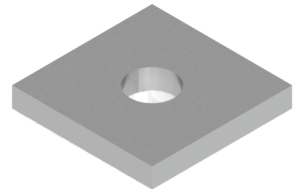
GE Galvanizado Electrolítico/Electrolitic Galvanized
GI Galvanizado por inmersión/Hot Dip Galvanized

Rondana Cuadrada

Square Washer

Ejemplo Código: RC - 38 - GE
(Example Code)

Medida plg
(Dimension inch)
38 3/8" (9.52 mm)
12 1/2" (12.5 mm)



Material
(Material)

GE Galvanizado Electrolítico/Electrolitic Galvanized
GI Galvanizado por inmersión/Hot Dip Galvanized

Follow-up Service Inspection Report
E3051131196807182553



INSPECTION DETAILS			
Date:	2019-02-27	File Number:	E305113
Manufacturer's P/N/E:	182553	Volume:	1
INSPECTION CODE:	45	CON:	C1188
PRODUCT TYPE:	Cable Trays	UL Rep Name:	Enrique Aguilar
Deliverable Type:	Label	UL Rep ID:	20375
Party Site Number:	644327	Subscriber Factory No.:	
Manufacturer Name:	ACEROS Y TROQUELES DEL NORTE S.A. DE C.V.	Factory Rep Name:	Mr. Felipe Rodriguez
Manufacturer Address:	AV. FRANCISCO J. MANDERO 1002 COL. LOS ALTOS, ESQUELO NUEVO LEON, MEXICO	Factory Rep Phone:	(818)384-1215
		Factory Rep Email:	gerenciaparma@ahobnorle.co m
Nature of Job:	1876 Production Inspection	Sample Status:	Samples not required
UL Marks Used?	no	UL Marks Reviewed?	no
Variation Notice Issued?	no		
COMMENTS After SUBMISSION:			
PRODUCT DOCUMENTS/PRODUCTION READY VISIT			
Model:	Product:	Section:	Multiple Listed:
ATNTR0254AL	Ladder Cable Trays series	1	No
SAMPLE DOCUMENTS			
If samples are required to be sent to UL Laboratories, indicate below. If required samples are not sent, explain in the Comments area.			
No Samples:			
Additional Comments:	PI completed with acceptable results, starting today manufacturer is authorized to ship products bearing the UL mark.		

In addition to the requirements specified in the applicable UL Services agreement and Follow-Up Service Procedure, UL further defines responsibilities, duties and requirements for both manufacturers and UL representatives in the document titled "UL Mark Surveillance Requirements" that can be located at www.ul.com, and in accordance with the applicable terms and conditions of the document at www.ul.com/assess2018. Manufacturers without internet access may obtain the current versions of these documents from their local UL customer service representative or UL field representative.



*CEDIS Monterrey
Ave. Guerrero 4000-B
Col. Del Norte, Monterrey, N.L.
Tel: (81)8384-2211*

*Planta Escobedo
Francisco I. Madero 1002
Col. Los Altos, Escobedo, N.L.
Tel: (81)8384 2215*

atndelnorte.com